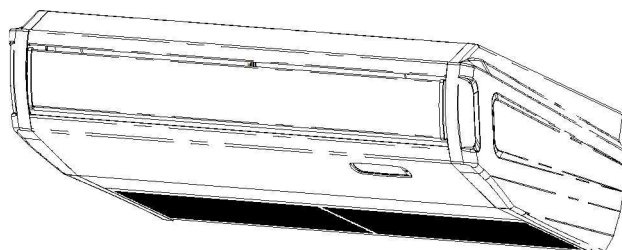
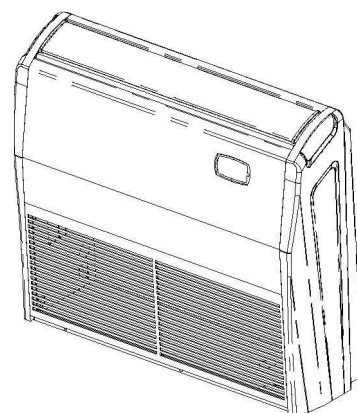
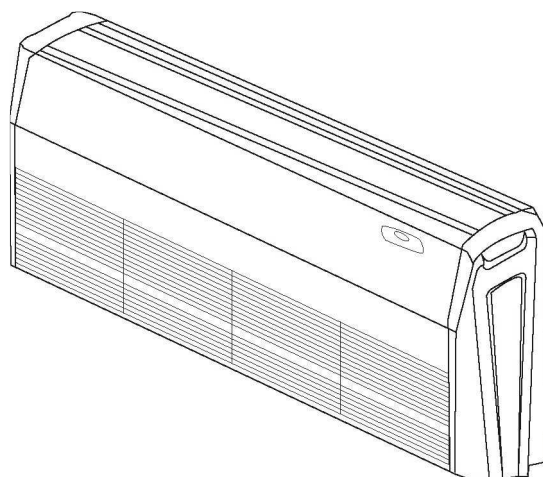


# Руководство по установке и эксплуатации



МОДЕЛЬ:

Внутренний блок

GTN09K3BI

GTN12K3BI

GTN18K3BI

GTN24K3BI

GTN36K3BI

GTN36K3BI

GTN42K3BI

GTN48K3BI

наружный блок

GUHN09NK3AO

GUHN12NK3AO

GUHN18NK3AO

GUHN24NK3AO

GUHN36NK3AO

GUHN36NM3AO

GUHN42NM3AO

GUHN48NM3AO

Благодарим вас за выбор нашего кондиционера. Перед использованием пожалуйста прочтите данное руководство и храните его для правильной эксплуатации кондиционера.

Инструкции по эксплуатации	Безопасность	1	
	Описание компонента	Проводной контроллер (стандартное крепление)	2
		Блок ВКЛ/ВЫКЛ	3
		Управление вентилятором	3
		Установка температуры	3
		Установка функции Swing	4
		Установка функции сна	4
		Установка режима работы	5
		Установка таймера	6
		Настройка экономии энергии	6
		Отображение наружной температуры	7
	Инструкции для сетевого контроллера	Установка функции защиты памяти при сбое питания	7
		Функция отладки	7
		Отображение неполадок	8
		Работа дистанционного контроллера	9
Функции блока	18		
Проводной контроллер (с недельным таймером)	20		
Названия деталей и их функции	28		
Инструкции для воздуховода	Обслуживание	29	
	Руководство по эксплуатации	30	
	Предупреждения	31	
	Проверки перед вызовом специалиста по обслуживанию	32	
	Установка внутреннего блока	33	
	Установка наружного блока	36	
	Профильные размеры наружного блока	38	
	Схема подключения блока	39	
	Положение и метод установки проводного контроллера	41	
	Подготовка подключения трубок	44	
	Сливные трубки	48	
	Стандартные проверки после установки	49	
	Тестовый запуск	50	

## БЕЗОПАСНОСТЬ

Тщательно прочтите данное руководство перед началом применения кондиционера.

Выполняйте приведенные здесь рекомендации.

1. Запомните два приведенных ниже символа:



**ПРЕДУПРЕЖДЕНИЕ!** Данный символ указывает на то, что неправильные действия могут привести к серьезным травмам или смерти.

Данный символ указывает на то, что неправильные действия могут привести к травмам или повреждению оборудования.



### **ПРЕДУПРЕЖДЕНИЕ!**

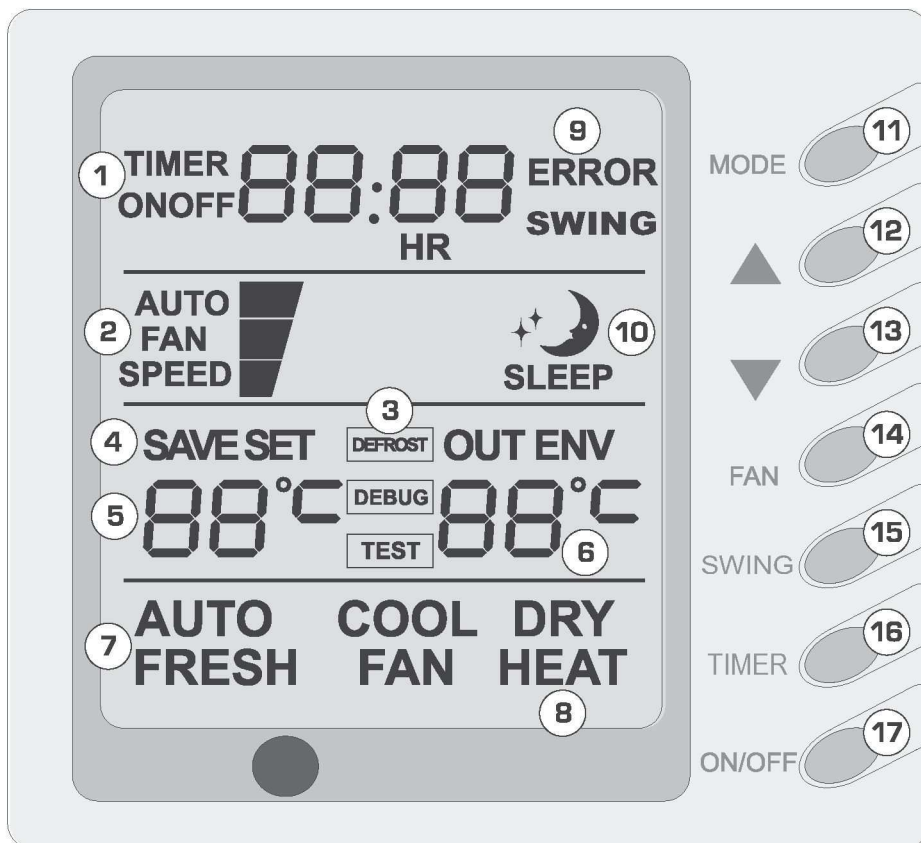
- Данный кондиционер предназначен для применения в домах, офисах, ресторанах, квартирах и подобных помещениях.
- Для установки обратитесь в авторизованный центр. Неправильная установка может вызвать утечки, электрошок или пожар.
- Место установки должно выдерживать вес кондиционера. Если это не так, кондиционер может упасть и привести к травмам или смерти людей.
- Для обеспечения правильного слива сливная трубка должна быть установлена согласно инструкциям по установке. Принимайте необходимые меры по блокировке тепла для исключения конденсата. Неправильная установка трубок может привести к утечкам и промоканию вещей в комнате.
- Не храните горючие, взрывоопасные, ядовитые или прочие опасные вещества возле кондиционера.
- При неполадках (например, запахе гари) немедленно отключите питание кондиционера.
- Поддерживайте поток воздуха для исключения недостатка кислорода в помещении.
- Никогда не вставляйте пальцы и прочие предметы в выпускную и впускную решетку воздуха.
- Никогда не включайте/выключайте вилку в розетку для непосредственного запуска кондиционера.
- Периодически проверяйте монтажную раму на повреждения в процессе эксплуатации.
- НЕ изменяйте конструкцию кондиционера. Для ремонта или смены места установки кондиционера обратитесь к дилеру или к профессиональным установщикам.
- Кондиционер нельзя устанавливать в прачечных.



### **ПРЕДУПРЕЖДЕНИЕ!**

- Установка, очистка и обслуживание должны проводиться квалифицированным персоналом. Не проводите эти работы самостоятельно.
- Перед началом установки проверьте соответствие питания показаниям на паспортной табличке. Также проверьте безопасность питания.
- Перед началом использования проверьте правильность подключения кабелей, сливных трубок и трубопроводов, чтобы исключить опасность утечки воды, хладагента, электрошока или пожара.
- Электропитание должно иметь надежное заземление для исключения риска электрошока. Не подключайте кабель заземления к угольной газовой трубе, водяной трубе, громоотводу или телефонной линии.
- После запуска кондиционер нельзя выключать менее чем через 5 минут, иначе можно нарушить возврат масла в компрессор.
- Не позволяйте детям управлять кондиционером.
- Не управляйте кондиционером влажными руками.
- Перед очисткой кондиционера или заменой воздушного фильтра отключайте питание (работы должны проводить профессионалы).
- Отключайте питание, если планируется простой кондиционера в течении длительного периода времени.
- Не подвергайте кондиционер прямому воздействию едкой среды с водой или влагой.
- Не наступайте и не кладите предметы на кондиционер.
- После подключения электропитания, кондиционер следует включить для проверки утечек электричества.
- Если кабель питания поврежден, его должен заменить производитель или агент по сервису, либо квалифицированный специалист.
- Общий разъединитель с разделением контактов минимум 3 мм по всем полюсам следует устанавливать в общую цепь.
- Кондиционер следует устанавливать согласно национальным требованиям к электропроводке.
- Температура контура хладагента будет высокой, соединительный кабель не должен находиться вблизи медной трубки.

## Проводной контроллер (стандартное крепление)



1	Таймер	9	Неполадки
2	Скорость вентилятора (Auto, High speed, Medium speed, Low speed)	10	Таймер сна
3	Размораживание	11	Кнопка выбора режима
4	Экономия электроэнергии	12	Кнопка повышения температуры
5	Заданная температура	13	Кнопка понижения температуры
6	Окружающая температура	14	Кнопка скорости вентилятора (настройка свежего воздуха)
7	Свежий воздух (не поставляется)	15	Кнопка Swing (проверка наружной температуры)
8	Режим (охлаждение, осушение, вентилятор, нагрев, авто)	16	Кнопка таймера
		17	Кнопка ВКЛ/ВЫКЛ

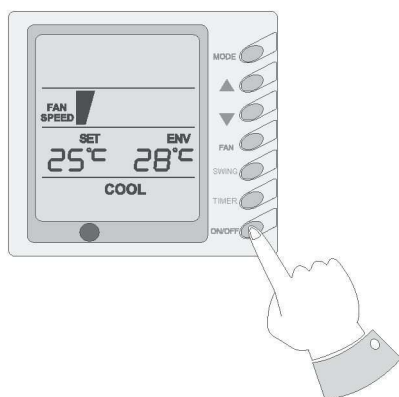
### Компоновка проводного контроллера



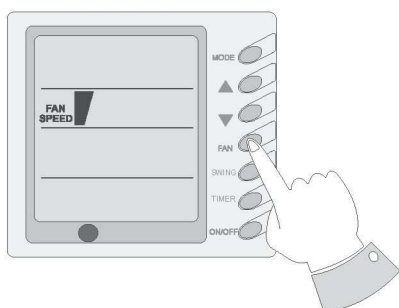
Не устанавливайте проводной контроллер в месте с утечками воды  
Исключайте бросание, удары и частое открывание проводного контроллера

# Инструкции по эксплуатации проводного контроллера

## Включение и выключение блока



Нажмите кнопку ON/OFF - блок включится. Нажмите кнопку ON/OFF еще раз - блок отключится.



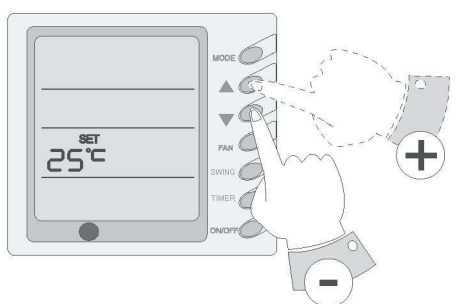
## Управление вентилятором (на рисунках показаны соответствующие зоны дисплея)

При нажатии кнопки управления вентилятором его скорость изменяется в следующей последовательности

➤ Низкая - Средняя- Высокая - Авто

В режиме осушителя: Скорость вентилятора автоматически устанавливается на низкую

## Установка температуры



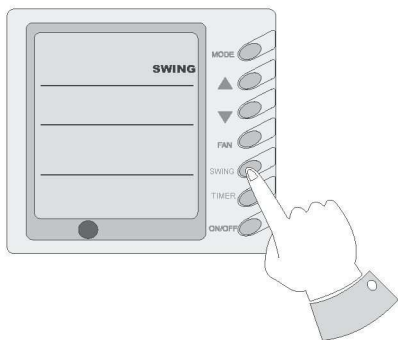
Нажмите кнопку установки температуры (▲) для повышения заданной температуры, и (▼) для понижения (при однократном нажатии кнопки температура изменяется на 1 °C). ПРИМЕЧАНИЕ: функция блокировки кнопок: при одновременном нажатии кнопок (▲) и (▼) с удерживанием в течении 5 секунд, в зоне температуры отображается "EE" и все кнопки отключаются; при повторном нажатии и удержании в течении 5 секунд этих кнопок функция блокировки кнопок отключается. При блокировке проводного контроллера удаленным монитором либо центральным контроллером кнопку проводного контроллера и сигналы удаленного контроллера блокируются и не выполняются, а в зоне температуры отображается "CC". Диапазон выбора температуры в различных режимах:

Нагрев: 16 °C~30 °C Охлаждение: 16 °C~30 °C

Осушение: 16 °C~30 °C

Вентилятор: Функция установки температуры отсутствует

## Установка функции Swing

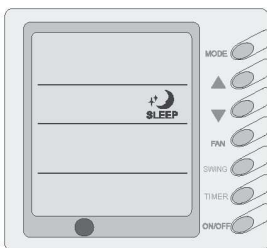


Нажмите кнопку Swing, и кондиционер начнет работать в режиме swing .

Нажмите кнопку Swing один раз для отключения режима swing.

Примечание: Для внутренних блоков канального типа режим swing отсутствует

## Установка функции SLEEP



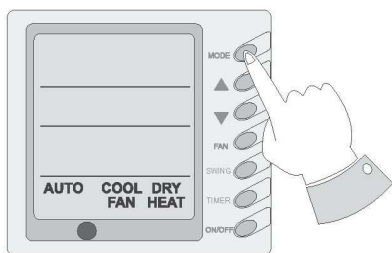
В режиме охлаждения или осушения, после получения инструкции сна SLEEP на 1 час, предыдущая заданная температура  $T_{set}$  повышается на 1 °C, затем еще на 1 °C через 2 часа, то есть температура повысится на 2°C в течении 2 часов. Затем кондиционер работает с новой температурой.

В режиме нагрева, после получения инструкции сна SLEEP на 1 час, предыдущая заданная температура  $T_{set}$  понижается на 1 °C, затем еще на 1 °C через 2 часа, то есть температура понизится на 2°C в течении 2 часов. Затем кондиционер работает с новой температурой.

В режиме вентилятора режим SLEEP недоступен.

Примечание: Проводной удаленный контроллер не имеет кнопки режима SLEEP; при необходимости установки SLEEP эта процедура выполняется с ПДУ.

## Установка режима работы



При нажатии на эту кнопку режимы работы сменяются в следующей последовательности:

→Охлаждение →Размораживание→Вентилятор→Нагрев→Авто

При работе в режиме охлаждения на экране отображается "COOL". Теперь заданная температура должна быть ниже наружной. Если заданная температура выше наружной, кондиционер не будет давать охлаждающего эффекта, а работать в режиме вентилятора.

При работе в режиме осушения на экране отображается "DRY". Внутренний вентилятор работает на низкой скорости в заданном диапазоне температур. Эффект осушения в данном режиме лучше, чем в режиме охлаждения, а также сохраняется больше энергии.

При работе в режиме нагрева, на экране отображается "HEAT"; Заданная температура должна быть выше окружающей. Если заданная температура ниже окружающей, функция нагрева не включается.

При работе в режиме вентилятора на экране отображается "FAN". При работе в автоматическом режиме на экране отображается "AUTO" и кондиционер подстраивает режим работы автоматически в зависимости от наружной температуры.

В режиме нагрева, при низкой наружной температуре и высокой влажности, наружный блок покрывается льдом. При этом эффективность нагрева снижается. При обледенении контроллер автоматически начинает размораживание, в процессе которого на экране отображается "DEFROST".

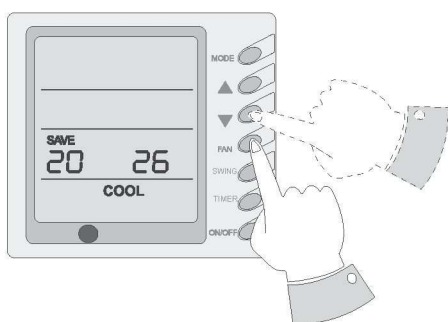
Примечание: Некоторые блоки не имеют режима нагрева, в таком случае при включении режима экономии энергии автоматический режим отключается.

### Установка таймера



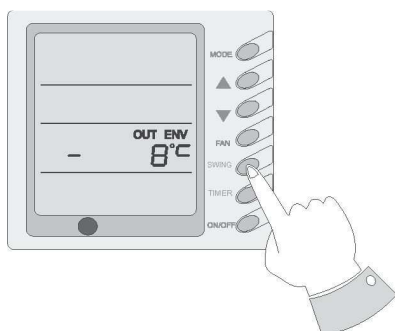
При выключенном блоке можно задать время запуска. При включенном блоке можно задать время выключения. После нажатия кнопки "TIMER", блок управления входит в режим установки таймера, а на экране мигает слово "TIMER". Пользователь может нажать кнопку (▼) или (▲) для изменения установленного времени. Нажмите кнопку "TIMER" еще раз и таймер начнет работать. Блок начинает отсчет прошедшего времени. Когда блок управления находится в режиме таймера, вы можете отменить его действие нажатием кнопки "TIMER". Диапазон устанавливаемого времени - от 0,5 до 24 часов.

### Настройка экономии энергии



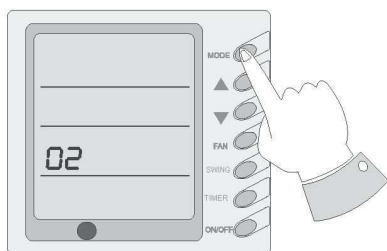
При выключенном блоке нажмите одновременно кнопки "FAN" и (j) и удерживайте их 5 секунд для включения меню настройки экономии электроэнергии. На экране отображается "SAVE" и "COOL" (Если это первая настройка данной функции, отображаются начальные значения) 26. Нижний предел температуры отображается в заданной, а настраиваемое значение мигает. Установите нижний предел температуры охлаждения при помощи кнопок (A) или (h) (температура выбирается в диапазоне 16-30). Нажмите кнопку "ON/OFF" для подтверждения ввода. Также используйте кнопки (▲) или (▼) для установки верхнего предела температуры, значение которой будет мигать в секторе окружающей температуры (OUT ENV) (температура выбирается в диапазоне 16-30). Нажмите кнопку "ON/OFF" для подтверждения ввода. Учтите, что верхний предел температуры должен быть выше нижнего. В противном случае система устанавливает большую температуру в качестве верхнего предела, а меньшую - в качестве нижнего. Нажмите кнопку "MODE" для завершения настройки для режимов охлаждения и осушения, и вернитесь в режим обогрева (Только охлаждающие кондиционеры этой функции не имеют). На экране отображается "SAVE" и "HEAT". По завершении настройки нажмите кнопку "FAN" и (▼), одновременно, и удерживайте 5 секунд для выхода из режима настройки. После активации интерфейса настройки экономии электроэнергии система возвращается в обычный режим отключения, если в течении 20 секунд после последнего нажатия кнопок не выполнялось никаких действий. По завершению описанных выше настроек на дисплее будет отображено "SAVE". Теперь устанавливаемая температура не будет превышать заданный диапазон. Например, нижний предел установлен на 23 °C, а верхний - на 27°C (пример на рис. слева). В таком случае, температура охлаждения может выбираться позднее только в диапазоне от 23 °C до 27°C при помощи ПДУ или проводного контроллера. Если верхний предел температуры равен нижнему, система будет работать при этой температуре в применимых режимах. Удаление настройки экономии электроэнергии: Для отмены действия настроек экономии нажмите кнопки "FAN" и (▼) и удерживайте их 5 секунд при выключенном блоке управления. Заданное ранее значение не удаляется, а остается начальной температурой для будущей настройки. При отключении питания это значение сохраняется. Настройка остается в силе при последующем включении питания. При заданном режиме экономии электроэнергии, автоматический режим и режим sleep недоступны



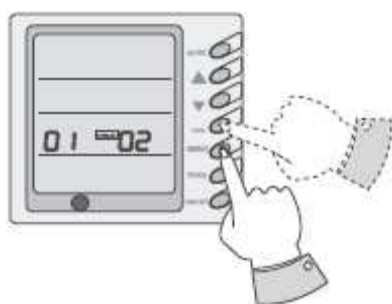


В обычных условиях работы в зоне "OUT ENV" должна отображаться только внутренняя температура. Нажмите и удерживайте кнопку "SLEEP" в течении 5 секунд при выключенном блоке и на экране появится "OUT ENV". После отображения наружной температуры в течении 10 секунд система вернется к отображению внутренней температуры. Примечание: Если кондиционер не оснащен датчиком наружной температуры, данная функция будет недоступна.

### Установка функции защиты памяти при сбое питания



Нажмите и удерживайте кнопку "MODE" в течении 10 секунд при выключенном блоке для сохранения настроек блока. Если в зоне установленной температуры отображается 01, будет сохранено состояние блока при эксплуатации; 02 означает отсутствие сохранения. Нажмите кнопку "ON/OFF" для подтверждения ввода и выхода из режима настройки.



### Функция отладки

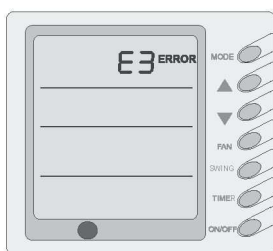
При выключенном блоке нажмите одновременно кнопки "FAN" и "SWING" для активации меню отладки. На экране появится "DEBUG". Нажмите кнопку "MODE" для выбора пункта настройки и используйте кнопки (▼) и (▲) для установки значения. Настройка датчика окружающей температуры.

В режиме отладки нажмите кнопку "MODE" для отображения "01" в зоне установленной температуры (слева от "DEBUG"). В зоне OUT ENV (справа от "DEBUG") отображается состояние настройки. При помощи кнопок (▼) или (▲) выберите одну из 2 настроек: Внутренняя температура измеряется на впуске воздуха (в зоне OUT E NV отображается 01).

Внутренняя температура измеряется на проводном контроллере (в зоне OUT E NV отображается 02).

Внутренняя температура измеряется на проводном контроллере в режимах 'heating' или 'auto'. Во всех остальных режимах она измеряется на впуске воздуха (в зоне OUT E NV отображается 03). Стандартное значение - 03.

## Отображение неполадок



При возникновении неполадок в работе блока на экране мигает "ERROR" и выдается код ошибки. При одновременном возникновении нескольких неполадок коды ошибок отображаются по очереди. Первая цифра кода определяет системный номер. Если система одна, номером будет 1. Следующие 2 цифры определяют код ошибки. Например, код слева обозначает защиту низкого давления в компрессоре.

### Коды ошибок:

Код ошибки	Ошибка	Код ошибки	Ошибка
E0	Сбой насоса	F0	Сбой датчика внутренней температуры на впуске воздуха
E1	Защита высокого давления компрессора	F1	Сбой датчика температуры испарителя
E2	Внутренняя защита от замерзания	F2	Сбой датчика температуры конденсатора
E3	Защита низкого давления компрессора	F3	Сбой датчика наружной температуры
E4	Защита высокой температуры выпуска компрессора	F4	Сбой датчика выпускной температуры
E5	Перегрев компрессора	F5	Сбой датчика внутренней температуры на проводном контроллере
E6	Сбой связи		
E8	Защита внутреннего вентилятора		
E9	Защита переполнения воды		

E5 Сбой материала отображается индикаторной лампой на плате наружного блока



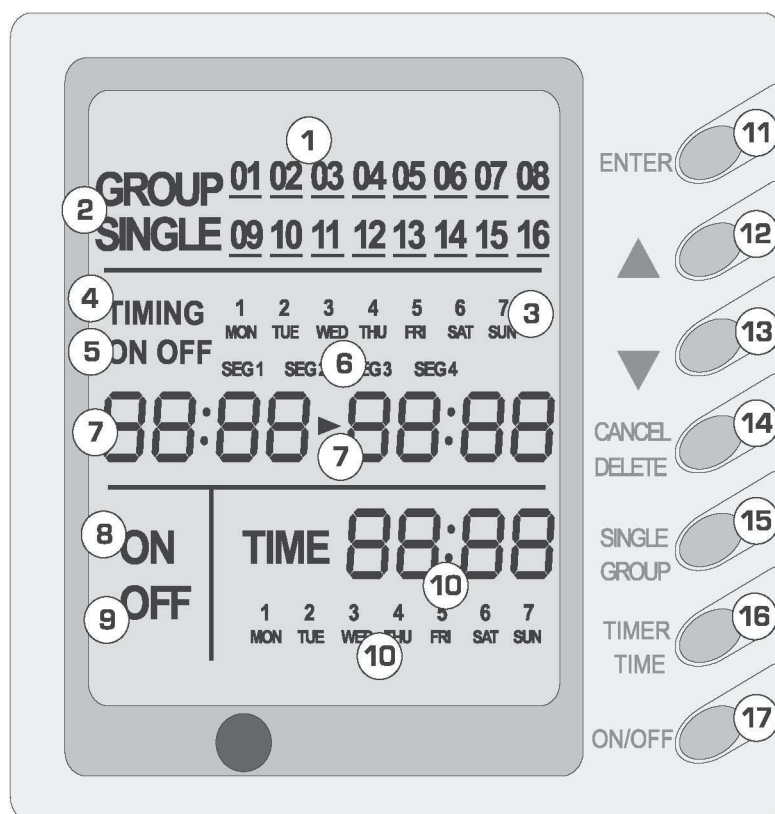
## Функции блока

• 7DP - программатор на 7 дней  
 Центральный блок управления и недельный таймер  
 Функции:  
 Центральный контроллер и недельный таймер интегрируются в проводной контроллер. Система содержит функции

центрального управления (Не входит в стандартную комплектацию)

и недельного таймера.  
 Центральный контроллер (недельный таймер) может

одновременно управлять максимум 16 блоками .  
 Недельный таймер имеет функцию отключения нижнего блока.  
 Недельный таймер позволяет устанавливать 4 периода ВКЛ/ВЫКЛ для любого блока на каждый день, что обеспечивает полностью автоматическую работу.  
**НЕДЕЛЬНЫЙ ТАЙМЕР** имеет 485 режимов связи с ручным управлением каждым каналным блоком, и может управлять максимум 16 блоками. Благодаря 2-жильной витой паре максимальная длина связи составляет 1200 м.  
 После подключения питания **НЕДЕЛЬНЫЙ ТАЙМЕР** может отображать все подключенные блоки (их последовательность определяется переключателем каждого блока). Включение и отключение каждого блока задается в **НЕДЕЛЬНОМ ТАЙМЕРЕ**, возможна работа в ручном режиме. Выбор режима и настройка температуры, а также прочие действия выполняются вручную на каждом блоке.



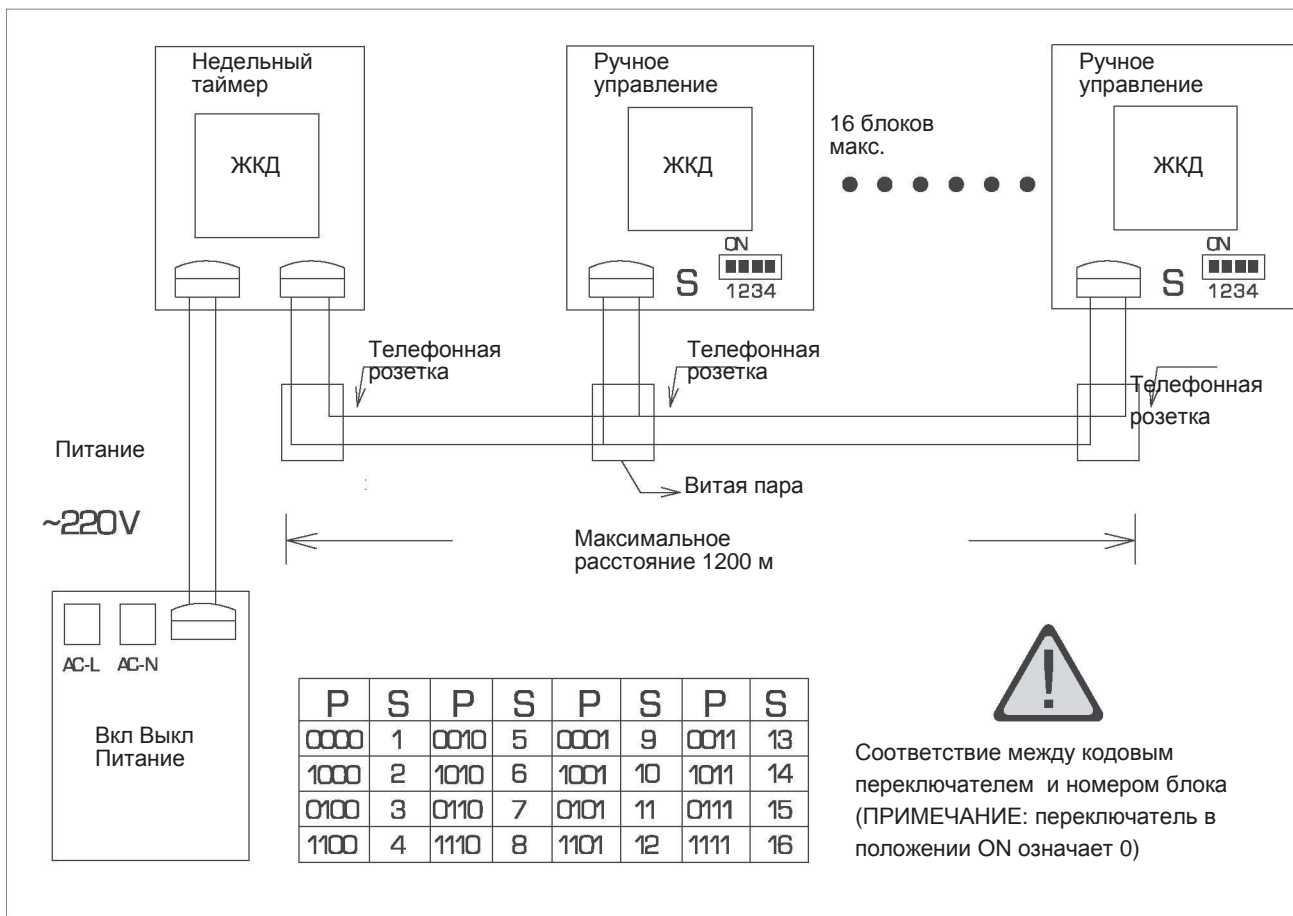
### Компоновка

1	Экран	9	Выключение
2	Отображение по-отдельности /группами	10	Часы
3	Недельный таймер	11	Кнопка подтверждения
4	Таймер	12	Увеличение
5	Состояние таймера	13	Уменьшение
6	Период времени таймера	14	Кнопка отмены/удаления
7	Время ВКЛ/ВЫКЛ таймера	15	По-отдельности/группами
8	Включение	16	Таймер/время
		17	Кнопка ВКЛ/ВЫКЛ

Примечание:

1. Верхний блок последовательно проверяет 16 нижних, до ответа блока проходит не более 16 секунд.
2. Перед размещением заказа сообщите ваши требования, так как НЕДЕЛЬНЫЙ ТАЙМЕР подготавливается только после заказа (либо с ручным управлением либо со связью).

1. Нажмите ▲ или ▼ для выбора управляемого блока. Можно управлять несколькими блоками при помощи группового управления (1~16), либо отдельным блоком.
2. При выборе блока(ов) для управления можно настраивать таймер и вкл/выкл. Таймер содержит до 4 настроек времени включения и выключения на каждый день недели, выбор и отмена работы таймера выполняется кнопкой on/off.
3. Связь между НЕДЕЛЬНЫМ ТАЙМЕРОМ и ручным управлением такова:



## Проводной контроллер (с недельным таймером)



**ПРЕДУПРЕЖДЕНИЕ!**

- Не устанавливайте проводной контроллер в месте с утечками воды
- Исключайте бросание, удары и частое открывание проводного контроллера

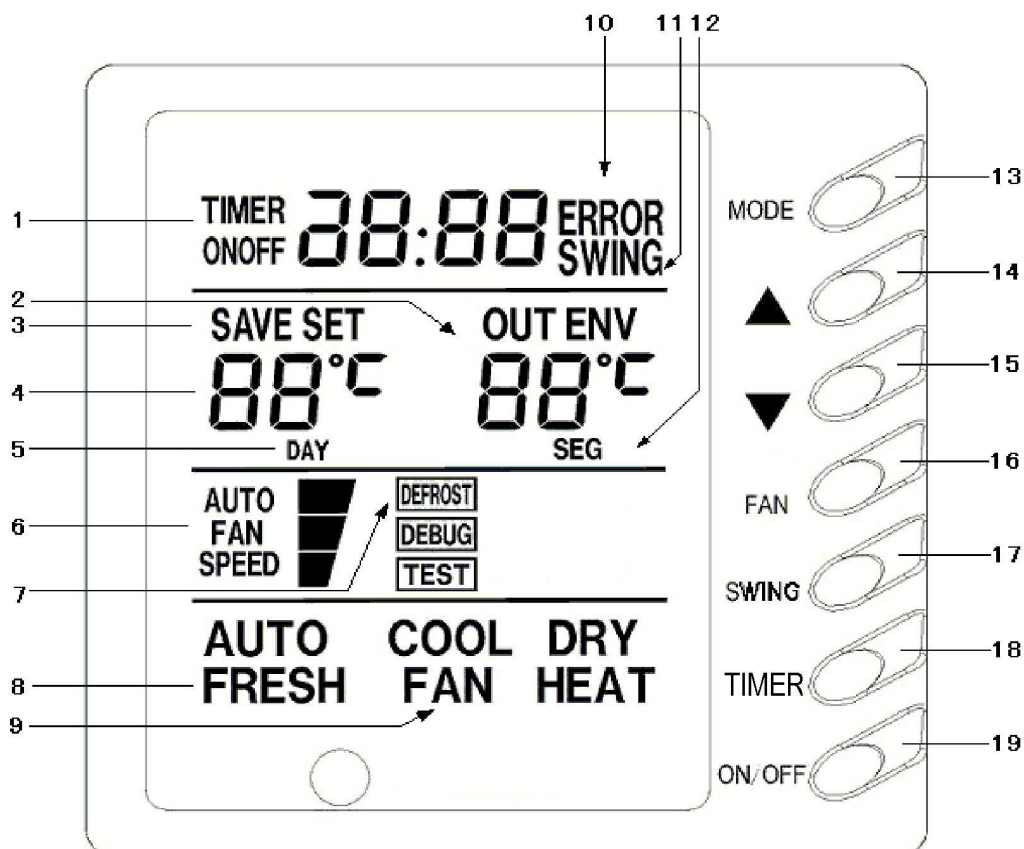


Рис.1

Элементы проводного контроллера			
1	Таймер	11	Состояние Swing
2	Окружающая температура	12	Интервал таймера
3	Экономия электроэнергии	13	Выбор режима
4	Заданная температура	14	Кнопка повышения температуры
5	Недели	15	Кнопка понижения температуры
6	Скорость вентилятора (Авто, высокая, средняя, медленная)	16	Выбор скорости вентилятора
7	Размораживание	17	Кнопка Swing
8	Состояние свежего воздуха	18	Кнопка таймера
9	Режим (охлаждение, осушение, вентилятор, нагрев, авто)	19	Кнопка ВКЛ/ВЫКЛ
10	Неполадки		

### 1) ВКЛ/ВЫКЛ (Рис.2)

- Нажмите кнопку "ON/OFF" - блок включится.
- Нажмите кнопку "ON/OFF" еще раз - блок выключится.

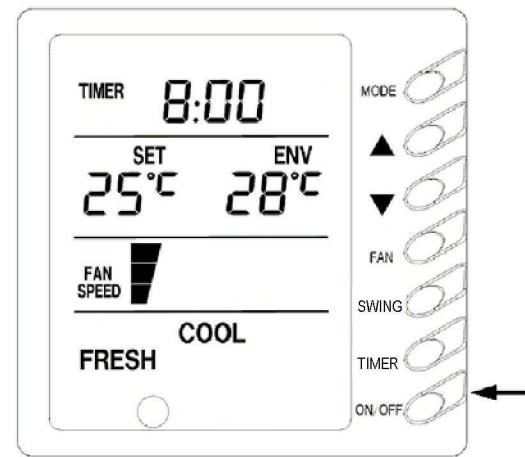
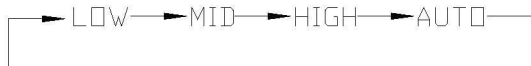


Рис. 2

### 2) Управление вентилятором (Рис.3 показывает только этот участок, как и остальные рисунки.)

При однократном нажатии кнопки FAN скорость вентилятора изменяется следующим образом:



В режиме DRY: скорость вентилятора автоматически устанавливается на низкую.

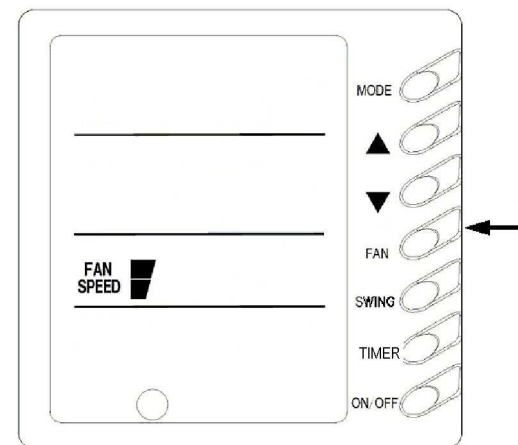


Рис.3

### 3) Установка температуры (Рис.4)

◆ Нажмите кнопку установки температуры:

▲ : Для повышения температуры

▼ : Для понижения температуры

▼ : (При однократном нажатии этой кнопки температура изменяется на 1 °С.)

**Примечание:** При нажатии кнопок ▲+▼ в течении 5 секунд отображается "EE" в зоне SET TEMP, все кнопки блокируются. При повторном нажатии кнопок ▲+▼ в течении 5 секунд блокировка снимается.

При блокировке удаленного или центрального контроллера блокируются также все кнопки и сигналы от удаленного контроллера, а в зоне SET TEMP отображается CC.

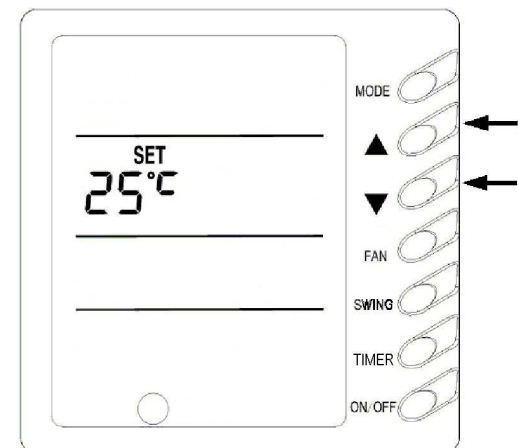


Рис. 4

Диапазон настройки температур в каждом из режимов:

HEAT ----- 16°C~30°C

COOL ----- 16°C~30°C

DRY ----- 16°C—30°C

FAN -----не устанавливается

Автоматический режим разделен на новый и старый.

NEW AUTO MODE (новый) ----- 16°C~30°C

OLD AUTO MODE (старый) ---- не устанавливается

#### 4) Установка Swing (Рис.5)

- Нажмите кнопку SWING и на экране будет отображено SWING - блок находится в режиме swing.

- При повторном нажатии данной кнопки слово исчезает и блок выходит из режима swing.

Примечание: Функция Sleep может устанавливаться с удаленного контроллера.

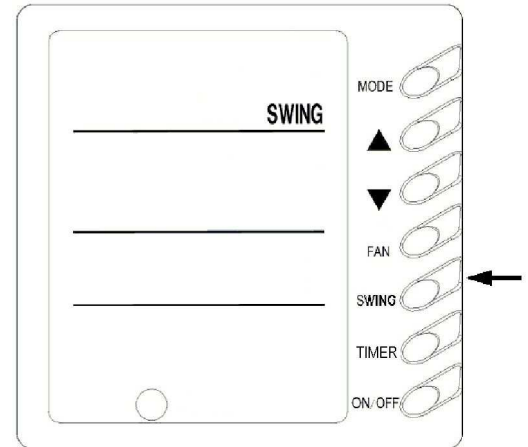


Рис.5

#### 5) Настройка режима работы (Рис.6)

- При каждом нажатии кнопки режим изменяется таким образом:

→COOL→DRY→FAN→ HEAT → AUTO→

- В режиме охлаждения загорается COOL, в этом случае температура не может быть установлена ниже текущей окружающей. В противном случае кондиционер будет работать в режиме вентилятора.
- В режиме осушения загорается DRY. Внутренний вентилятор работает на низкой скорости в заданном диапазоне температур. Эффективность осушения и экономии энергии в данном случае выше, чем в режиме охлаждения
- В режиме нагревания загорается HEAT. Устанавливаемая температура должна быть выше окружающей, иначе кондиционер не будет работать в режиме нагрева.
- В режиме вентилятора загорается FAN.
- В автоматическом режиме загорается AUTO и кондиционер автоматически регулируется в зависимости от окружающей температуры.
- В режиме обогрева, если наружная температура низкая при высокой влажности,

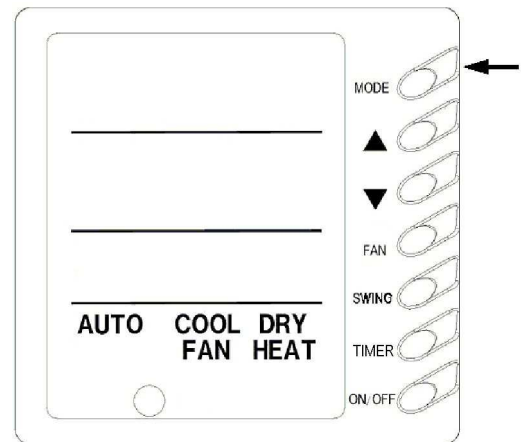


Рис.6



наружный блок покрывается льдом, что снижает эффективность обогрева. В таком случае контроллер автоматически включает размораживание, в процессе которого отображается DEFROST. Примечание: Нагрев невозможен для блоков без такой функции и в автоматическом режиме при включенной экономии энергии.

#### 6) Установка таймера (Рис.7, 8, 9)



Функция таймера в данном проводном

контроллере управляется недельным таймером. В любом

состоянии блока (ВКЛ или ВЫКЛ) нажатие кнопки TIMER вызывает настройку таймера, после чего

следует при помощи кнопок ▲ или ▼ установить таймер (Рис.7), время (рис.8) или удалить таймер

(рис.9). По завершении нажмите TIMER для сохранения.

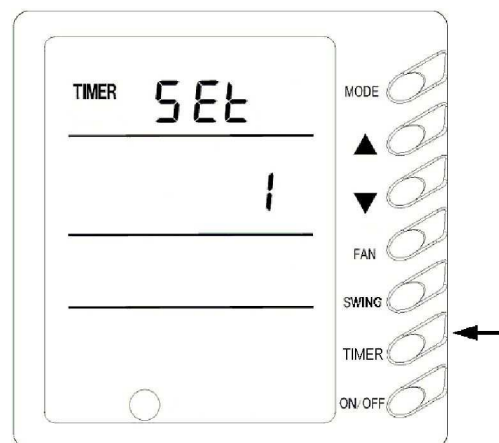


Рис.7

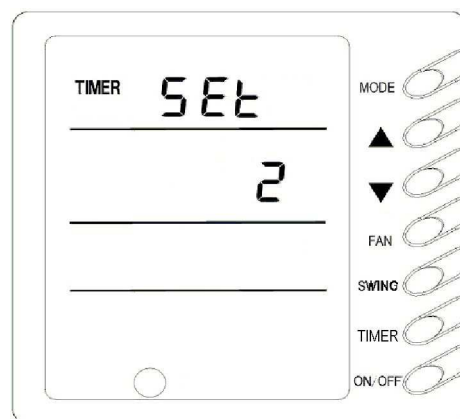


Рис.8

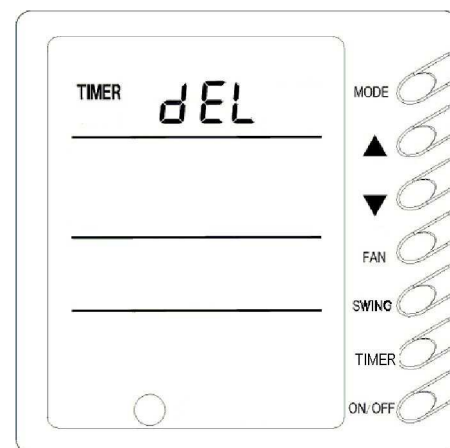


Рис. 9

В режиме настройки таймера нажмите кнопку MODE для выбора любого пункта настройки: Недели (1-7), интервал (1-4), таймер (время включения или время выключения), минимальную часть или час, и затем нажмите кнопку ▲ или ▼ для настройки значения позиции, после чего сохраните выбор кнопкой TIMER либо отмените его повторным нажатием Timer. В процессе записи настройки символы будут мигать. При отмене настройки символы также мигают, настройка сохраняется до нажатия кнопки ON/OFF, при этом значения таймера сохраняются. (Рис.10, 11)

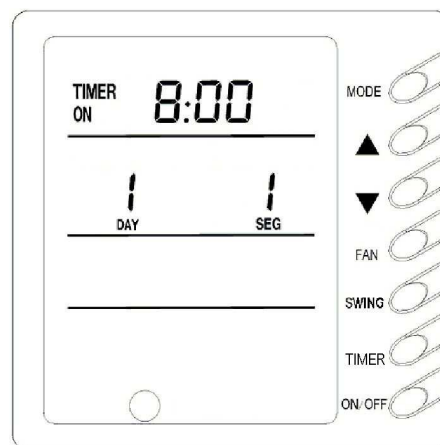


Рис.10

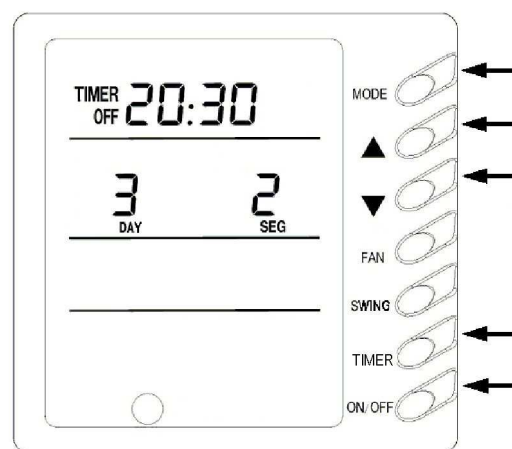


Рис.11

В режиме настройки времени нажмите кнопку MODE для выбора любого пункта настройки: Недели (1-7), минимальная часть (0-59) или часы (0-23) и затем нажмите кнопку ▲ или ▼ для настройки значения позиции, после чего сохраните выбор кнопкой TIMER либо отмените его повторным нажатием Timer. В процессе записи настройки символы будут мигать. При отмене настройки, если символы также мигают, настройка сохраняется до нажатия кнопки ON/OFF (рис. 12)

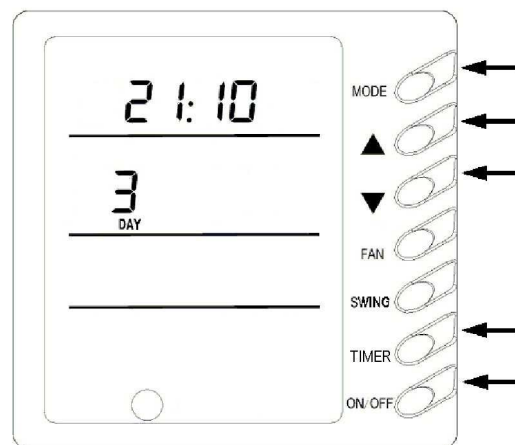


Рис.12

❖ Для удаления состояния таймера нажмите кнопку ▲ или ▼ для выбора дня недели, затем нажмите кнопку TIMER для подтверждения, при этом на экране будет отображаться "dd". День также можно отменить нажатием кнопки TIMER без отображения "dd". По завершении нажмите кнопку ON/OFF для выхода из настройки (рис.13)

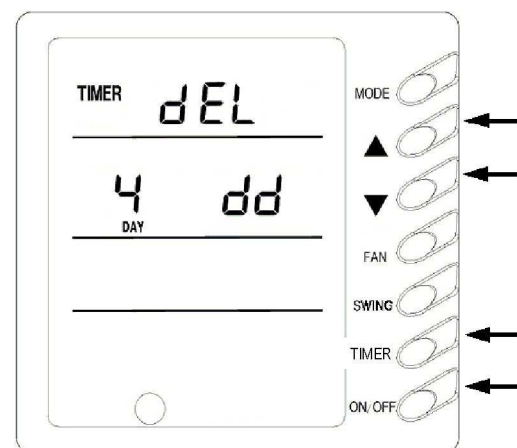


Рис.13

### 7) Отображение наружной температуры (Рис.14)

В нормальных условиях в зоне "ENVIROMENT" отображается внутренняя температура. При включении или выключении блока, или при нажатии кнопки SWING в течении 5 секунд, отображается наружная температура (OUT ENV). 1) Если наружная температура около нуля, будет отображаться наружная температура, измеренная внутренней системой. 2) Если наружная температура ниже нуля, будет отображаться "---" и абсолютное значение наружной температуры, измеренной внутренней системой. После отображения в течении 10 секунд, система возвращается к отображению внутренней температуры.

**Примечание:** Данная функция недоступна при подключении наружного датчика температуры.

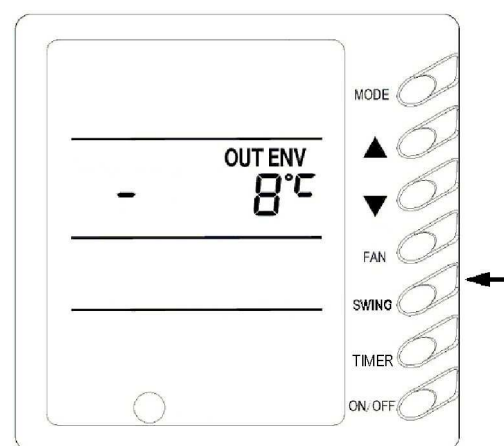


Рис.14

### 8) Настройка экономии энергии (рис. 15)

Нажмите кнопку FAN+▲ и удерживайте 5 секунд для входа в меню экономии энергии, после чего отображается SAVE и COOL (При первой настройке отображается начальное значение 26C.) также отображается нижний предел температуры в зоне заданной, а устанавливаемая температура мигает в процессе настройки

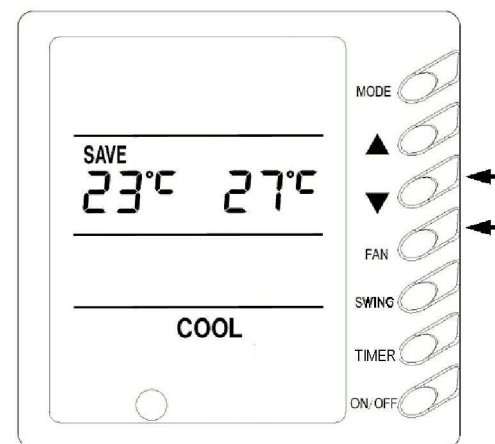


Рис. 15

Нажмите ▲ и ▼ для установки нижнего предела температуры охлаждения (диапазон настройки 16—30) и нажмите ON/OFF для сохранения. Нажмите ▲ и ▼ для установки верхнего предела охлаждающей температуры, который отображается в зоне окружающей температуры (диапазон настройки 16-30), и затем ON/OFF для сохранения.

**Примечание:** Верхний предел температуры не может быть ниже нижнего, иначе более высокая температура сохраняется в верхний предел, а более низкая - в нижний. Нажмите MODE для настройки экономии в режиме охлаждения или осушения, после чего переключите настройку экономии энергии в режиме нагрева, в этом случае отображается SAVE и HEAT, выход из которого выполняется удерживанием кнопок FAN и ▼ в течении 5 секунд. При отсутствии действий в этом интерфейсе в течении 20 секунд с последнего нажатия кнопки, система возвращается в стандартный режим. На экране отображается SAVE при следующем запуске блока после завершения таких настроек. При нажатии кнопок на блоке или удаленном контроллере, заданная температура не может быть выше заданного диапазона в режиме экономии. Например, нижний предел температуры охлаждения установлен на 23°C, а верхний - на 28°C. В таком случае пользователь сможет выбирать температуру в диапазоне 23-28 С.

При установке одинаковых значений в оба предела, кондиционер будет работать только при заданной температуре.

Для выхода из этой функции удерживайте Fan+▲ в течении 5 секунд, при этом прежние значения не удаляются, а становятся исходными при следующей настройке.

При выключении питания эти настройки сохраняются, и действуют при следующем включении. При включенных режимах экономии и сна, автоматический режим недоступен.

### 9) Настройка памяти при выключении (рис.16)

Удерживайте кнопку mode в течении 10 с и выберите сохранение состояния блока при запуске и выключении. 01 отображается при выборе сохранения, 02 - отсутствие сохранения при выходе кнопкой ON/OFF. При отсутствии действий в этом интерфейсе в течении 20 с с последнего нажатия кнопки, система возвращается в стандартный режим, сохраняя текущую информацию.

### 10) Неполадки (рис. 17)

При возникновении неполадок в процессе работы на экране мигает ERROR с отображением кода ошибки. Например, на рисунке справа показана защита низкого давления в компрессоре.

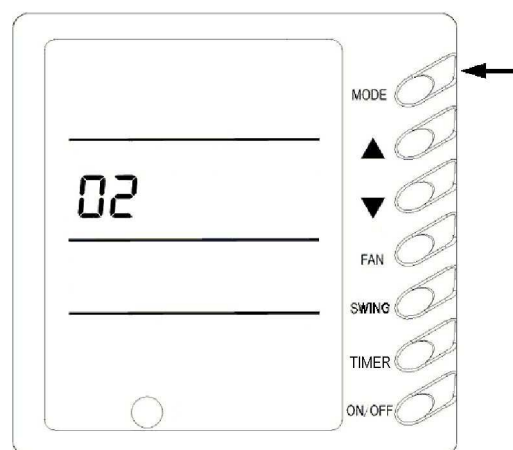


Рис.16

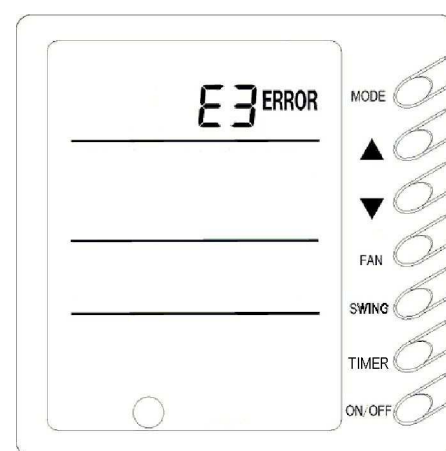


Рис. 17

Коды	Неполадки
E0	Сбой водяного насоса
E1	Защита высокого давления компрессора
E2	Защита от замерзания внутреннего блока
E3	Защита низкого давления компрессора
E4	Защита высокой температуры выпуска компрессора
E5	Защита перегрузки компрессора
E6	Сбой связи
E8	Защита внутреннего вентилятора
E9	Защита переполнения воды
F0	Сбой датчика наружной температуры на впуске воздуха
F1	Сбой датчика температуры испарителя
F2	Сбой датчика температуры конденсатора
F3	Сбой наружного датчика температуры
F4	Сбой наружного датчика температуры выпуска
F5	Сбой датчика наружной температуре в блоке отображения
EH	Сбой доп. электрообогрева



### Примечание!

**При появлении ошибки EH немедленно отключите кондиционер и обратитесь за помощью к профессионалам.**

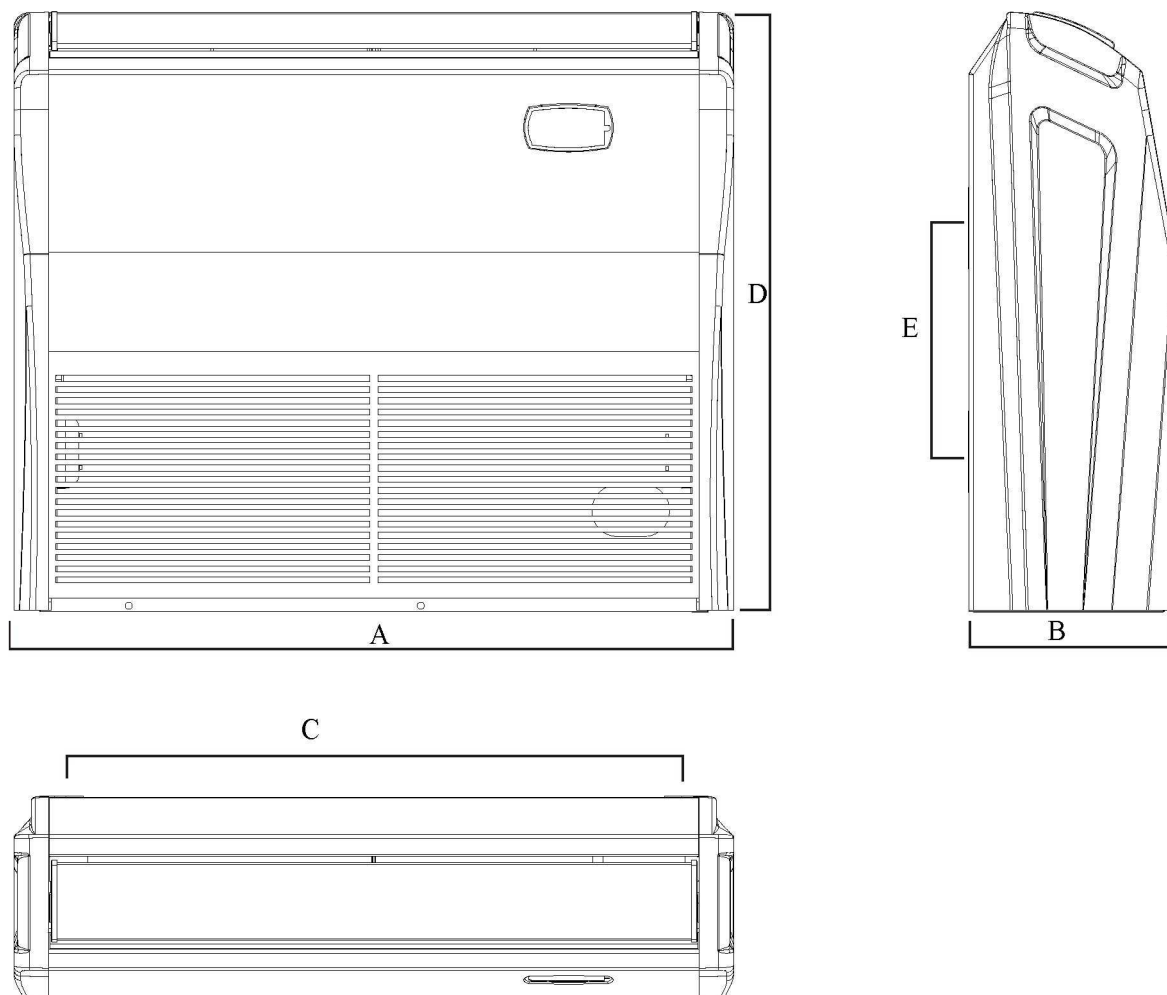
## Проверки перед вызовом специалиста по обслуживанию

Перед вызовом специалиста проверьте следующее. Вы можете найти решение ваших проблем. После проверки, если кондиционер не работает, свяжитесь с локальным дилером.

ПРОБЛЕМА	ПРИЧИНЫ
Не работает	<ul style="list-style-type: none"> <li>• Проверьте, что рубильник включен</li> <li>• Проверьте, включен ли таймер.</li> </ul>
Кондиционер работает, но охлаждает недостаточно.	<ul style="list-style-type: none"> <li>• Проверьте избыточность заданной температуры.</li> <li>• Проверьте наличие прямого солнечного света в помещении.</li> <li>• Проверьте, не открыты ли окна или двери.</li> <li>• Проверьте, не заблокирован ли выход воздуха.</li> <li>• Проверьте работу вытяжного вентилятора.</li> <li>• Проверьте загрязнение или забивание воздушного фильтра.</li> </ul>
При работе кондиционера идет дым или пар.	<ul style="list-style-type: none"> <li>• Горячий воздух в помещении смешивается с холодным. Это вызывает образование пара.</li> </ul>
Не работает пульт ДУ.	<ul style="list-style-type: none"> <li>▪ Проверьте правильность установки батареек</li> <li>• Проверьте работоспособность батареек.</li> </ul>

## УСТАНОВОЧНЫЕ РАЗМЕРЫ ВНУТРЕННЕГО БЛОКА

При установке внутреннего блока вы можете использовать бумажный шаблон, при этом убедитесь, что сливная сторона на 10 мм ниже противоположной, чтобы конденсат легко удалялся.



Ед. изм.: мм

МОДЕЛЬ	A	B	C	D	E
GTH09K3BI					
GTH12K3BI	836	238	745	695	260
GTH18K3BI					
GTH24K3BI	1300	188	1202	600	260
GTH36K3BI					
GTH42K3BI	1590	238	1491	695	260
GTH48K3BI					

# Установка внутреннего блока

ИНСТРУКЦИИ ПО УСТАНОВКЕ

## ВЫБОР МЕСТА УСТАНОВКИ.

- В месте установки холодный воздух должен легко распределяться по комнате.
- Должен обеспечиваться легкий слив воды конденсата.
- Место установки должно выдерживать вес внутреннего блока.
- Место должно быть удобным для обслуживания.
- Место установки должно позволять простое соединение с наружным блоком.
- Место установки должно быть минимум на 1 м отделено от прочих электроприборов, таких как телевизор, музыкальный центр и проч.
- Рядом с местом установки должны отсутствовать источники тепла, высокая влажность либо горючие газы.
- Не используйте блок возле прачечной, ванной, душа или бассейна.
- Монтаж должен соответствовать схеме установки.
- Окружающее пространство должно обеспечивать необходимую вентиляцию (См. рис. 23)

## ВОЗМОЖНЫ 2 ТИПА УСТАНОВКИ.

- ПОТОЛОЧНАЯ
- НАПОЛЬНАЯ

Оба варианта идентичны в следующем; Определите позицию монтажа на потолке или стене при помощи бумажного шаблона для определения внутренней рамы. Разметьте отверстия и снимите бумажный шаблон. Снимите обратную решетку, боковую панель и кронштейн внутреннего блока согласно описанной ниже процедуре.

- Нажмите кнопку фиксации возвратной решетки, она откроется шире, после чего извлеките ее из блока.
- Снимите крепежный винт боковой панели и потяните ее вперед (по стрелке) для демонтажа. (См. рис. 24)
- Открутите два установочных болта кронштейна (M8) с каждой стороны на не более, чем 10 мм.
- Снимите два крепежных болта кронштейна (M6) сзади. Снимите кронштейн, потянув его назад (См. рис. 26)

## ПРЕДУПРЕЖДЕНИЯ ПО УСТАНОВКЕ В МЕСТАХ, ГДЕ ВОЗМОЖНО ВОЗНИКНОВЕНИЕ НЕПОЛАДОК.

- При избытке масла.
- При наличии кислот.
- При непостоянной подаче электропитания.

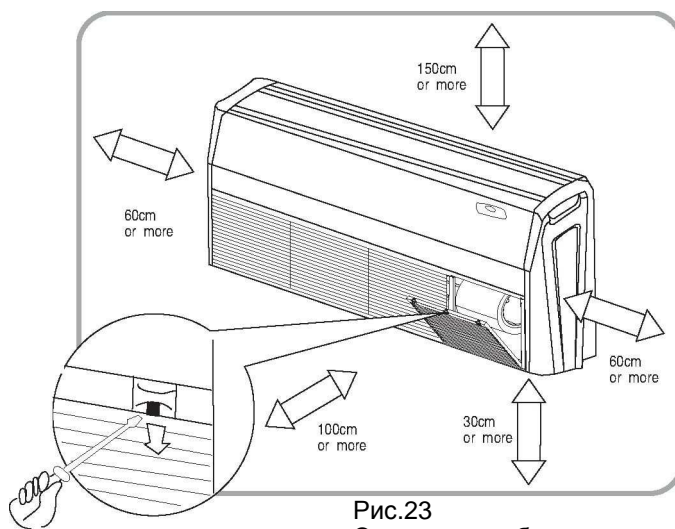
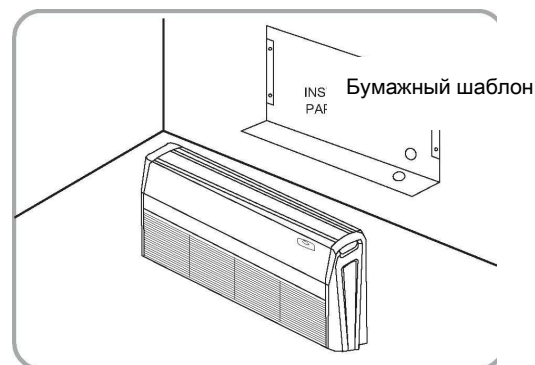
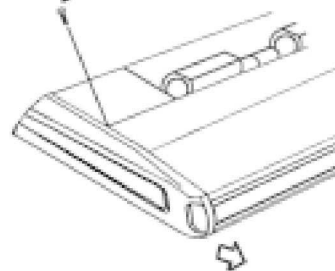


Рис.23  
Or more = или больше

Винт крепления боковой панели (M4)





# Установка внутреннего блока

ИНСТРУКЦИИ ПО УСТАНОВКЕ

Установите подвесной болт. (Используйте болты W3/8 или M10) • Отрегулируйте расстояние от блока до потолка (См. рис. 25)

Закрепите кронштейн к подвесному болту.

## ⚠ ВНИМАНИЕ

- Убедитесь, что удлиненный подвесной болт находится в положении, указанном стрелкой. Отрегулируйте кронштейн, если он выходит за указанной стрелкой положение.(См. рис. 27)
- Подвесной болт находится под крышкой внутреннего блока. Никогда не снимайте крышку. Поднимите блок и задвиньте его вперед. (См. рис. 28)

Немного закрутите оба болта кронштейна (M8).(См. рис. 26) Немного закрутите оба крепежных болта кронштейна (M6) для исключения движения внутреннего блока. 26

Отрегулируйте высоту блока, чтобы задняя сторона сливной трубки была немного наклонена для улучшения слива.

## ⚠ ПРЕДУПРЕЖДЕНИЕ

- Отрегулируйте высоту, вращая гайку ключом.  
Вставьте ключ в отверстие\_ кронштейна. (См. рис. 29)

## При навесном креплении

Можно установить при помощи обратных кронштейнов не снимая кронштейны внутреннего блока. (См. рис. 30) Для монтажных работ используйте только предназначенные детали и принадлежности.

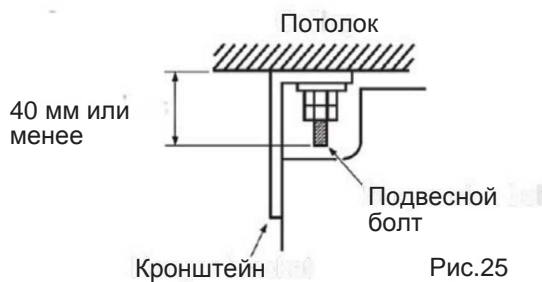


Рис.25

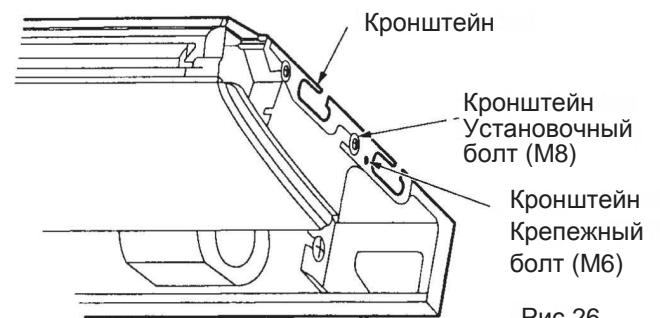


Рис.26

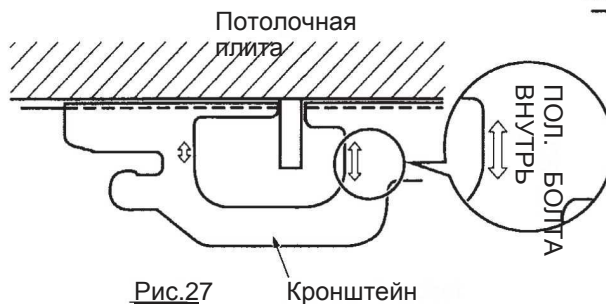


Рис.27

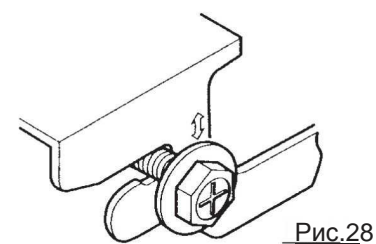


Рис.28

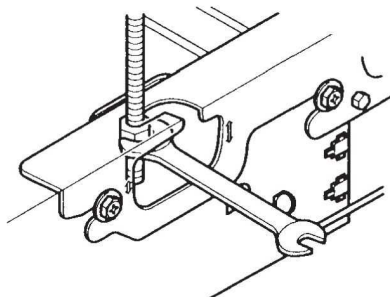


Рис.29

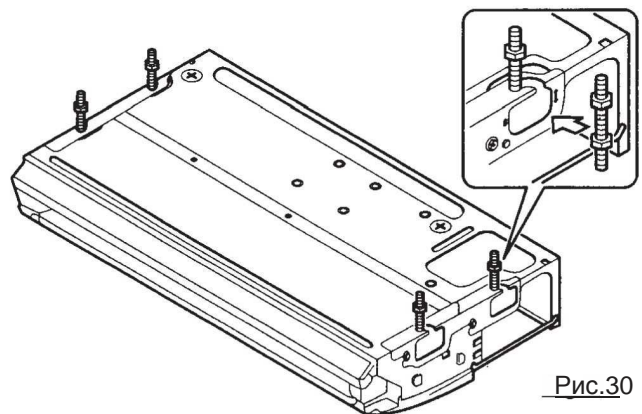


Рис.30

## МЕСТО УСТАНОВКИ НАРУЖНОГО БЛОКА:

1. Фундамент должен быть достаточно прочным, чтобы выдерживать массу и вибрацию блока.
2. Окружающее пространство должно обеспечивать необходимую вентиляцию.
3. Место установки должно быть удалено от горючих газов.
4. Место установки должно быть достаточно изолированным, чтобы шум и горячий воздух не мешал пользователю или его соседям .
5. Должен быть обеспечен простой доступ для проверки и обслуживания.
6. Обеспечьте показанные стрелками расстояния от стен, потолка, ограждений или прочих преград.

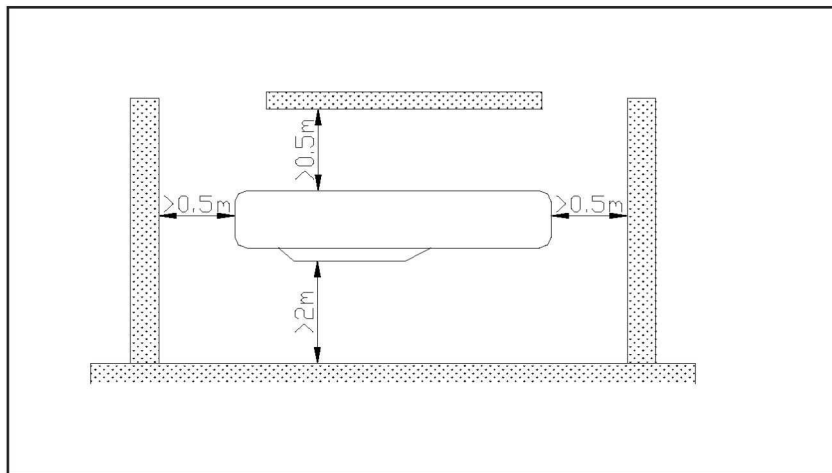


Рис. 31

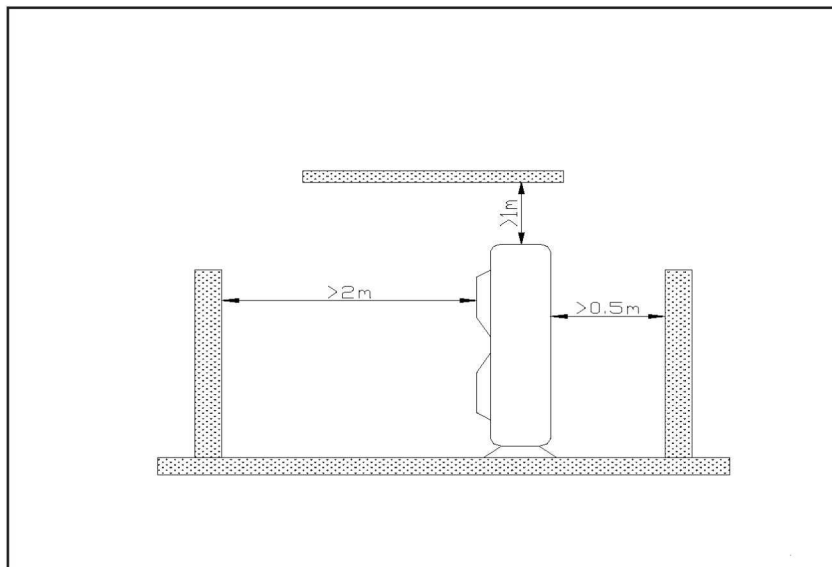


Рис.32

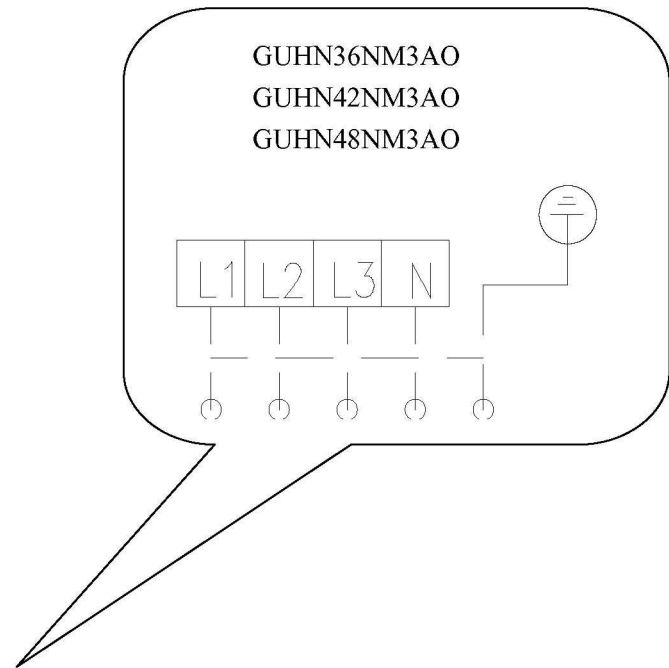
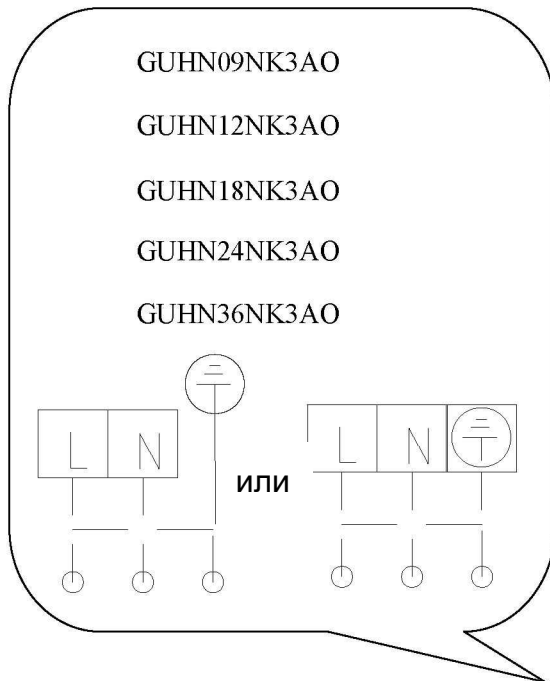
## ПРЕДУПРЕЖДЕНИЕ

Установка в следующих местах может вызвать проблемы. Если избежать установки в таких местах невозможно, проконсультируйтесь с вашим дистрибьютором или дилером.

7. Место с машинным маслом.
8. Места с высоким содержанием солей - например, вблизи берега моря.
9. Место с серным газом.
10. Места с образованием ВЧ-волн от радиооборудования, сварочного и медицинского оборудования.

Подключение электропроводки

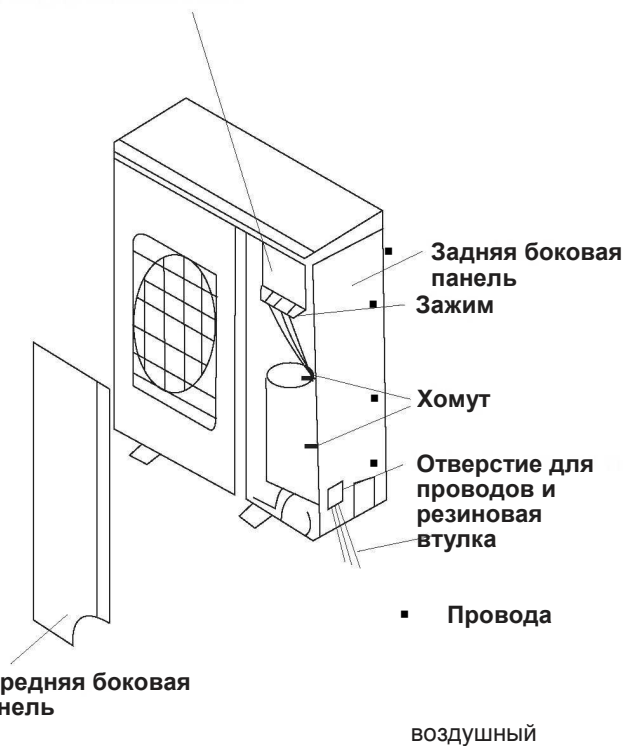
- (1) Снимите переднюю боковую панель (рис. 33)
- (2) Сделайте отверстие для проводов и вставьте резиновую втулку.
- (3) Протяните провода через резиновую втулку.
- (4) Подключите наружный блок согласно схеме подключения. Проверьте надежность соединений.
- (5) Закрепите провода зажимами и хомутами.



**ПРЕДУПРЕЖДЕНИЕ**

- Неправильное подключение может вызвать электрошок.
- Не тяните провода при креплении хомутами и зажимами.
- Провода не должны быть слишком ослаблены
- Все работы с электрикой должны проводиться квалифицированным персоналом согласно местным правилам и данной инструкции .
- Следует использовать номинальное напряжение и отдельный контур подключения.
- Установите прерыватель тока утечки .
- используйте указанные предохранители.
- При повреждении кабеля питания блока его следует заменить у производителя или при помощи квалифицированного специалиста для исключения опасности. • Требуется разъединитель для всех полюсов с разделением контактов минимум 3 мм.

▪ Клеммник питания



воздушный

## Профильные размеры наружного блока

Профильные размеры наружного блока

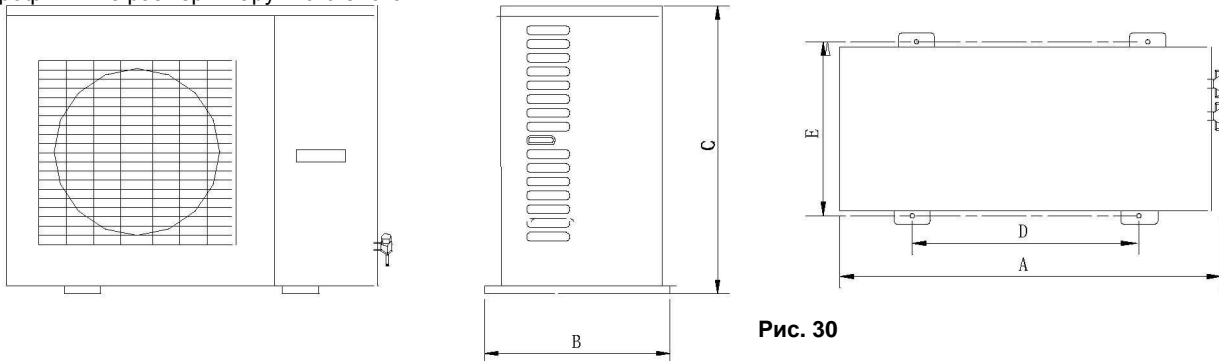


Рис. 30

Ед. изм: мм

Модель	GUHN09NK3AO GUHN12NK3AO GUHN18NK3AO	GUHN24NK3AO	GUHN36NK3AO GUHN36NM3AO	GUHN42NM3AO GUHN48NM3AO
Поз.				
A	848	1018	1018	950
B	320	412	412	412
C	540	700	840	1250
D	540	572	572	572
E	286	300	378	378

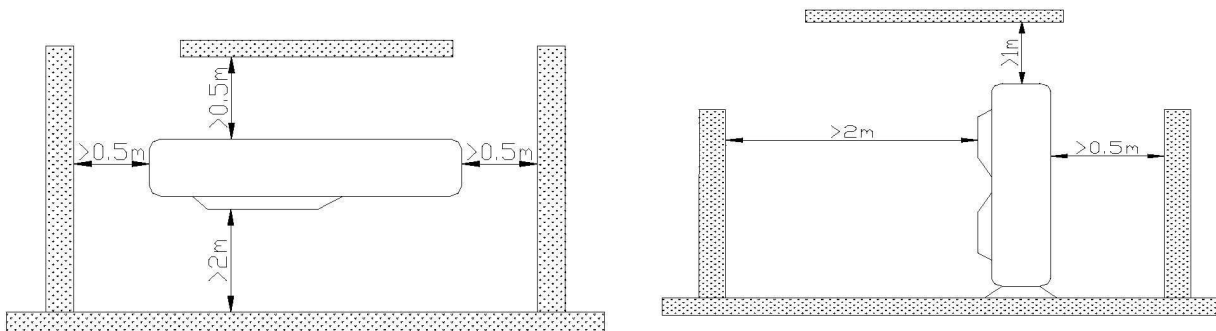


Рис 31

## Инструкции по установке

### Предупреждения по установке наружного блока

Для обеспечения правильной работы блока, выбор места установки должен соответствовать следующим принципам:

- (1) Наружный блок следует устанавливать таким образом, чтобы выходящий из него воздух не возвращался, а также присутствовало необходимое место вокруг для проведения ремонтных работ.
- (2) Место установки должно иметь хорошую вентиляцию, чтобы наружный блок мог всасывать и отводить воздух. Убедитесь в отсутствии помех на впуске и выпуске наружного блока, при наличии - удалите.
- (3) Место установки должно выдерживать массу наружного блока, изолировать шум и предотвращать вибрации. Убедитесь, что поток воздуха и шум от наружного блока не мешает вашим соседям.
- (4) Избегайте попадания на блок прямых солнечных лучей. При необходимости установите солнцезащитный козырек.
- (5) Место установки должно иметь возможность отвода дождевой и талой воды.
- (6) Место установки должно исключать отложения снега, мусора и попадание в масляный туман.
- (7) Место установки должно исключать попадание сильного ветра в выпускную воздушную трубу.

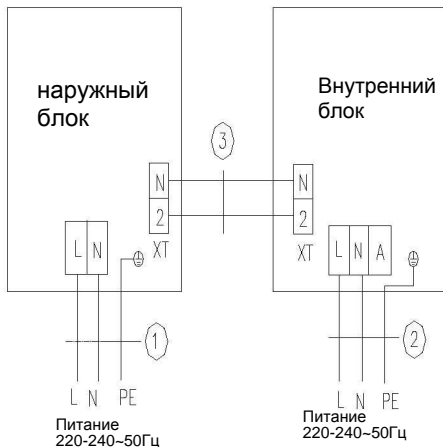
# Схема подключения блока

## Подключение электропроводки

Сечение кабелей не должно быть меньше указанного на схеме. Сигнальный провод между внутренним и наружным блоком устанавливается в изолирующей втулке, для чего используется неэкранированная витая пара (UTP). Сечение кабелей не должно быть менее 0.75 мм<sup>2</sup>.

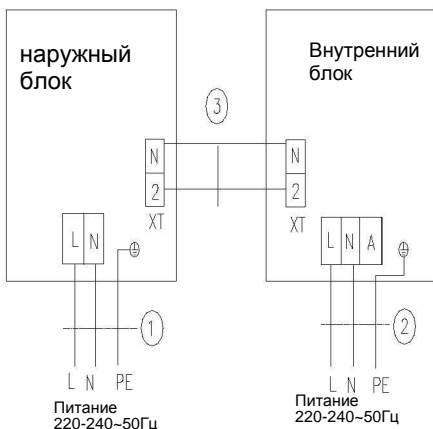
GUHN09NK3AO GTH09K3BI GUHN12NK3 AO GTH12K3BI

GUHN18NK3 AO GTH18K3BI GUHN24NK3AO GTH24K3BI



GUHN36NK3AO GTH36K3BI

1. Кабель питания 3 X 4 мм<sup>2</sup> (H07RN-F)
2. Кабель питания 3 X 1,5 мм<sup>2</sup> (H05VV-F)
3. Кабели связи (UTP)

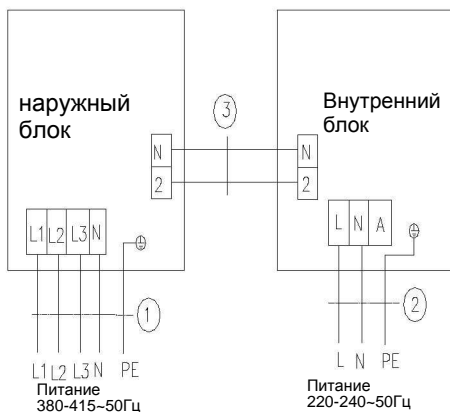


GUHN36NM3AO GTH36K3BI

GUHN42NM3AO GTH42K3BI

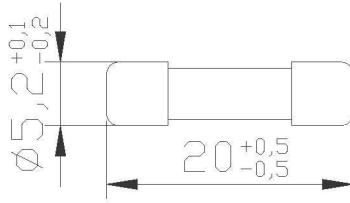
GUHN48NM3AO GTH48K3BI

- 1, Кабель питания 3 X 6 мм<sup>2</sup> (H07RN-F)
- 2 кабель питания 3 X 1.5 мм<sup>2</sup> (H05VV-F)
- 3 Кабели связи (UTP)



- 1, Кабель питания 5 X 4 мм<sup>2</sup> (H07RN-F)
- 2 кабель питания 3 X 1.5 мм<sup>2</sup> (H05VV-F)
- 3 Кабели связи (UTP)

## Номинальные параметры и предохранитель

Блок	Код	Номинальный параметр	Сторона
GUHN09NK3AO	46010014	250V, 3. 15A	
GUHN12NK3AO			
GUHN18NK3AO			
GUHN24NK3AO			
GUHN36NK3AO			
GUHN36NM3AO			
GUHN42NM3AO			
GUHN48NM3AO			
Все внутренние блоки	46010013	<b>250В, 5А</b>	

## Положение и метод установки проводного контроллера

1. Один конец контрольного провода ручного контроллера подключается к материнской плате электрошкафа внутреннего блока изнутри, и крепится зажимом, а второй конец подключается к ручному контроллеру (схема монтажа показана ниже). Контрольный провод выполняет функцию связи, его длина составляет 8 м, а материалом должен быть металл. Ручной контроллер нельзя разбирать, провод связи нельзя заменять произвольно. Установку и обслуживание должен проводить только квалифицированный персонал.
2. Вначале выберите положение установки. Согласно размерам линии связи проводного контроллера сделайте отверстие для линии связи.
3. Если линия связи между проводным контроллером (85 X 85 X 16) и внутренним блоком открытая, используйте 1# металлическую трубку и выполните паз в стене (рис. 41); Если установка скрытая, можно использовать 1# металлическую трубку (рис. 42).
4. Независимо от варианта установки, потребуется сверление 2 отверстий (на одном уровне) с расстоянием, равным установочным отверстиям на нижней панели проводного контроллера (60 мм). Вставьте деревянную заглушку в каждое отверстие. Закрепите нижнюю панель контроллера на стене за 2 отверстия. Вставьте линию связи в панель управления. В конце установите панель проводного контроллера.

### **ПРЕДУПРЕЖДЕНИЕ:**

В процессе установки нижней панели проводного контроллера учитывайте расположение панели. Сторона панели с двумя пазами должна находиться снизу, иначе панель не будет установлена верно.

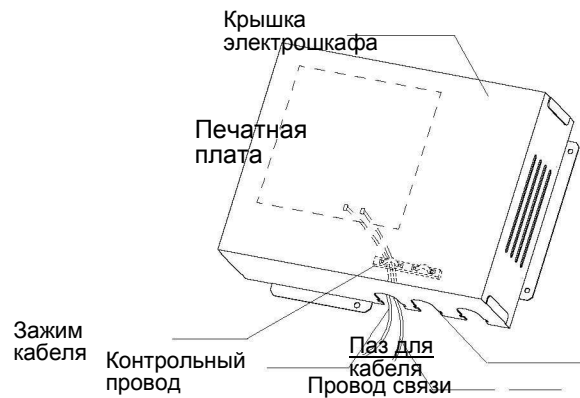


схема кабеля связи внутреннего блока

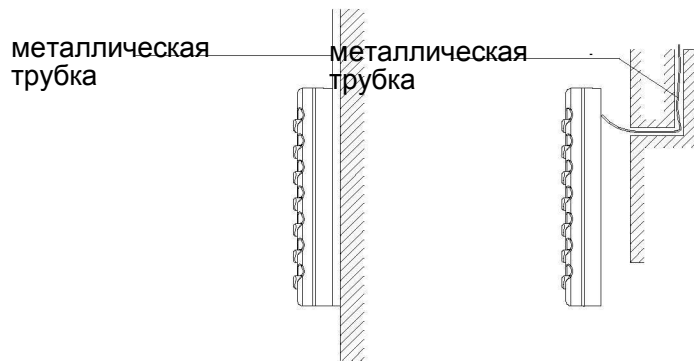


Рис. 43 Открытая установка кабеля

Рис. 43 Скрытая установка кабеля

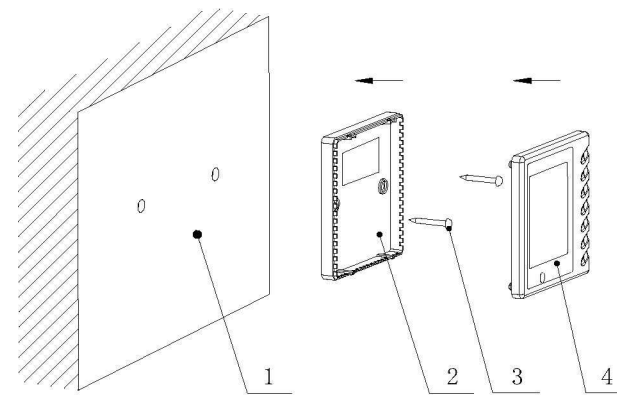


Рис. 45 Схема установки

№	Наименование
1	Поверхность стены
2	Нижняя панель проводного контроллера
3	Винт М4Х10
4	Панель проводного контроллера

## **⚠ ПРЕДУПРЕЖДЕНИЕ:**

1. Расстояние связи между материнской платой и проводным контроллером - 8 м.
2. Проводной контроллер нельзя устанавливать в местах с капанием воды либо большим количеством испарений воды.





**Предупреждение:** Перед установкой электрооборудования обращайте внимание на следующие моменты:

- (1) Проверьте соответствие сети питания данным на паспортной табличке.
- (2) Мощность линии питания должна быть достаточной.
- (3) Вся проводка должна прокладываться профессионалами.

В фиксированной линии следует установить переключатель защиты от утечек и воздушный разъединитель с зазором между электродами более 3 мм.

1. Подключение одного провода
  - (1) При помощи инструмента удалите изоляцию на длине 25 мм на конце провода.
  - (2) Выкрутите винт на клеммной колодке кондиционера.
  - (3) При помощи плоскогубцев загните конец провода, чтобы получилась петля по размеру винта.
  - (4) Проденьте винт в петлю провода и закрепите к клеммной колодке.
2. Подключение нескольких витых проводов
  - (1) При помощи инструмента удалите изоляцию на длине 25 мм на конце проводов.
  - (2) Выкрутите винт на клеммной колодке кондиционера.
  - (3) При помощи обжимных щипцов подключите провода к контакту .
  - (4) Вставьте винт в контакт проводов и закрепите к клеммной колодке.



**Предупреждение:**

- При повреждении проводов оборудования заменяйте их таким же типом.
1. Перед подключением проводов проверьте напряжения компонентов по паспортной табличке. Затем проводите подключение согласно схеме.
  2. Кондиционер должен иметь отдельную линию питания с переключателем утечки и воздушным разъединителем, для обработки условий перегрузки.
  3. Кондиционер должен иметь заземление для исключения опасности при пробое изоляции.
  4. Все линии должны иметь зажимные контакты либо отдельные провода. При подключении нескольких витых проводов к клеммнику может возникать дуга.
  5. Все соединения должны соответствовать схеме. Неправильное подключение может вызвать ненормальную работу или повреждение кондиционера.
  6. Провода не должны касаться трубки хладагента, компрессора и подвижных компонентов, таких как вентилятор.
  7. Не заменяйте внутренние провода кондиционера. Производитель не несет ответственности за сбои и повреждения при неправильном подключении.

## Подключение сигнальной линии проводного контроллера

Откройте крышку электрошкафа внутреннего блока.

Протяните сигнальный кабель проводного контроллера через резиновое кольцо.

Вставьте сигнальную линию проводного контроллера в 4-битный штырьковый

разъем (CN9) печатной платы внутреннего блока.

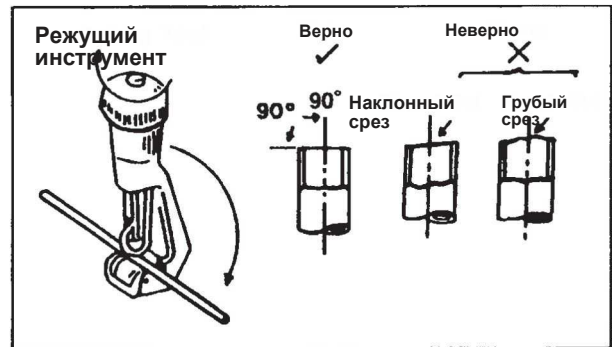
Закрепите кабель.

# ПОДГОТОВКА ТРУБОК

ИНСТРУКЦИИ ПО ЭКСПЛУАТАЦИИ

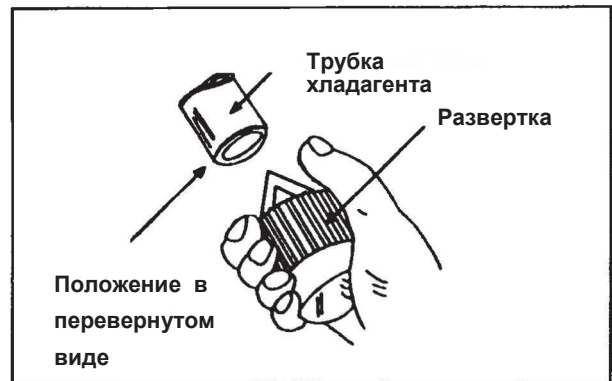
## ОБРЕЗКА ТРУБ И ЭЛЕКТРИЧЕСКИХ КАБЕЛЕЙ

- Используйте обычный режущий инструмент.
- Измерьте наружную и внутреннюю трубку.
- Обрезайте трубу с небольшим запасом.
- Провод должен быть на 1.5 м длиннее трубы хладагента.



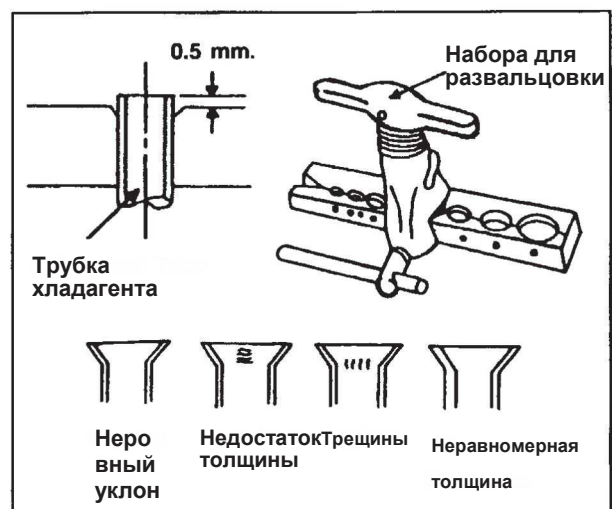
## РАЗВЕРТКА

- Очистите внутреннюю трубку хладагента изнутри.
- При развертке конец трубы должен находиться сверху инструмента, чтобы внутрь не попала пыль.



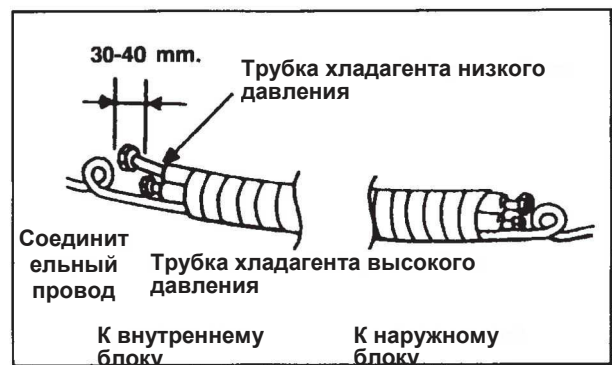
## РАЗВАЛЬЦОВКА КОНЦА ТРУБКИ

- Развальцуйте оба конца трубки при помощи специального набора, предварительно установив на трубку специальную гайку. Установите матрицу на трубку, чтобы конец трубки выступал на 0,5 мм сверху матрицы. Проверьте, чтобы конец трубки был ровным и идеально круглым.



## ПОДКЛЮЧЕНИЕ ПРОВОДОВ И ПOKPЫТИЕ ЛЕНТОЙ

(См. рисунок справа)

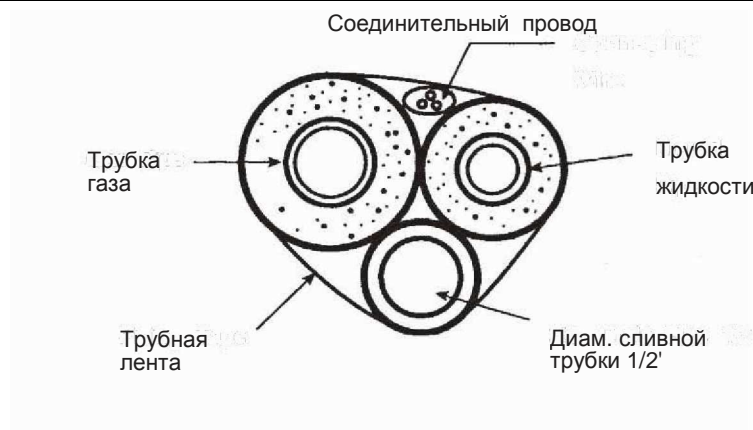


## Хладагент R410A , GWP=2020, ODP=0

Выберите медные трубки для газа и жидкости согласно таблице (см. ниже). Для защиты от влаги и пыли перед сборкой труб и их изоляцией закройте оба конца трубки.

Исключайте изгибы трубок, насколько возможно. При необходимости радиусгиба должен превышать 3 - 4 см.

Модель Поз.	Размер трубки (мм)		Макс. длина трубки (м)	Макс. перепад высоты между внутренним и наружным блоком (м)	Кол-во дополнительного хладагента для заполнения (для избыточной длины трубки)
	Трубка газа	Трубка жидкости			
GTN09K3BI	3/8"	1/4"	20	15	30г/м
GTN12K3BI GTN18K3BI	1/2"				
GTN24K3BI	5/8"	3/8"	30	15	60г/м
GTN36K3BI GTN42K3BI GTN48K3BI	3/4"	1/2"	50	30	120г/м



Соединение наружного и внутреннего блока.

- Открутите пневмогайку для сброса давления газа во внутреннем блоке. При отсутствии выхода газа под давлением, во внутреннем блоке присутствует утечка.
- Установите гидрогайку на трубку жидкости. Развальцуйте конец трубки инструментом.
- Затяните обе гайки на трубках жидкости и газа внутреннего блока при помощи двух ключей.

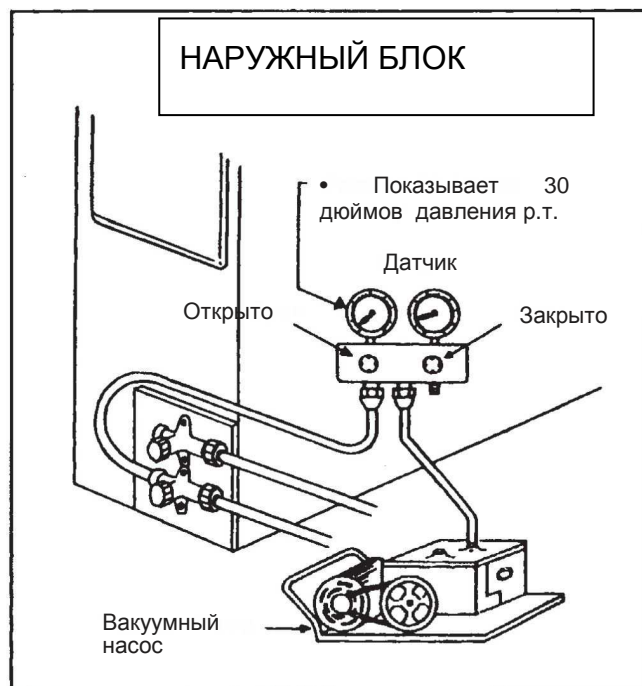
## ПРОДУВКА ВОЗДУХОМ

Целью продувки является устранение влаги и воздуха из системы, иначе они могут вызвать неэффективность компрессора, что непосредственно ухудшает мощность охлаждения.

## ПРОДУВКА ПРИ ПОМОЩИ ВАКУУМА.

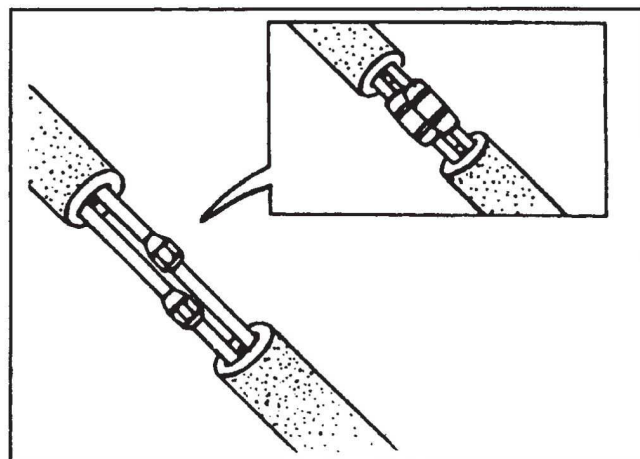
После затягивания гидрогаек между наружным и внутренним блоками.

- Снимите заглушку трехходового клапана при помощи ключа с ограничением усилия. Проверьте, чтобы клапаны низкого и высокого давления были закрыты.
- Снимите гайку в точке обслуживания.
- Подключите датчик и вакуумный насос к точке обслуживания.
- Запустите насос, пока датчик не покажет 30 дюймов рт. ст.
- Снимите датчик. Затяните гайку в точке обслуживания.
- Откройте клапаны высокого и низкого давления шестигранным ключом до упора (против часовой стрелки).
- Затяните заглушку трехходового клапана.



## ПРОВЕРКА УТЕЧЕК ГАЗА

- Проверьте утечки мыльной пеной на всех соединениях. После проверки протрите трубки начисто.
- Заизолируйте соединения внутреннего блока с 4 пластиковыми хомутами для исключения конденсации.

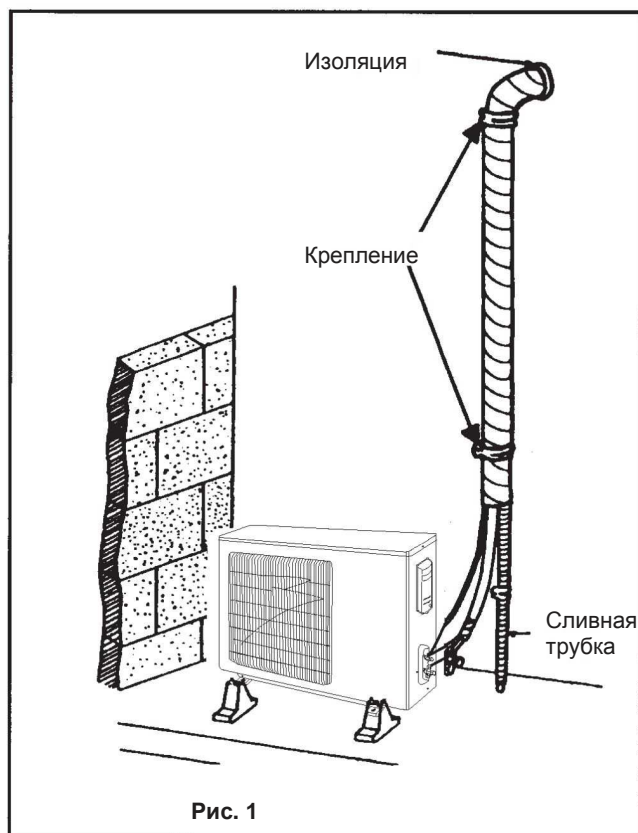


## ТРУБКА ЖИДКОСТИ И СЛИВНАЯ ТРУБКА ЕСЛИ НАРУЖНЫЙ БЛОК УСТАНОВЛЕН

ИНСТРУКЦИИ ПО ЭКСПЛУАТАЦИИ

### НИЖЕ ВНУТРЕННЕГО (рис. 1)

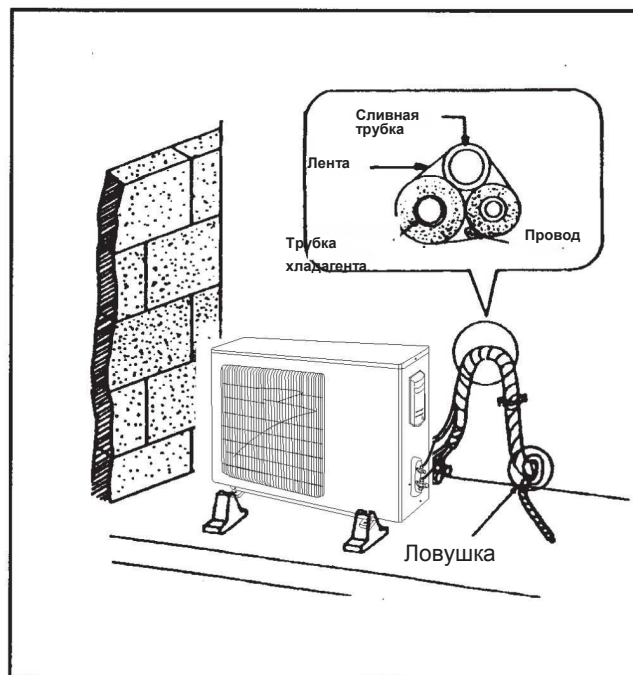
1. Сливная трубка должна находиться над землей и конец трубки не должен быть погружен в воду. Все трубки должны быть закреплены к стене.
2. Обмотайте трубки лентой от начала до конца.
3. Все трубки соединяются между собой лентой и крепятся к стене.



### ЕСЛИ НАРУЖНЫЙ БЛОК УСТАНОВЛЕН

### ВЫШЕ ВНУТРЕННЕГО (рис. 2)

1. Лента наматывается снизу вверх.
2. Все трубки соединяются лентой для исключения возврата воды в комнату, (см. рис.)
3. Закрепите все трубки к стене.



Убедитесь в работе слива

## ⚠ ПРЕДУПРЕЖДЕНИЕ

### (1) Сливная трубка

- Направление выхода сливной трубки выбирается справа сзади или справа.
- Диаметр сливной трубки должен быть не менее диаметра соединительной. (Виниловая трубка, размер 20 мм, наружный - 26 мм)
- Сливная трубка должна быть короткой и направлена вниз под углом не менее 1/100 для исключения образования воздушных карманов. (см. рис. 1)
- Используйте прилагаемый сливной шланг (4) и зажим (5)

Полностью вставьте сливной шланг в сливной разъем. Затяните зажим до серой ленты, чтобы головка винта выступала не более чем на 4 мм над шлангом (рис. 2,3)

- Оберните прилагаемую изоляцию (11) вокруг зажима и шланга. (См. рис. 3)
- Не сгибайте сливной шланг внутри внутреннего блока (рис. 4)

### (2) Проверьте работу слива по завершению работ.

- Залейте 600 мл воды в сливной поддон выхода воздуха для проверки слива (Рис. 5)

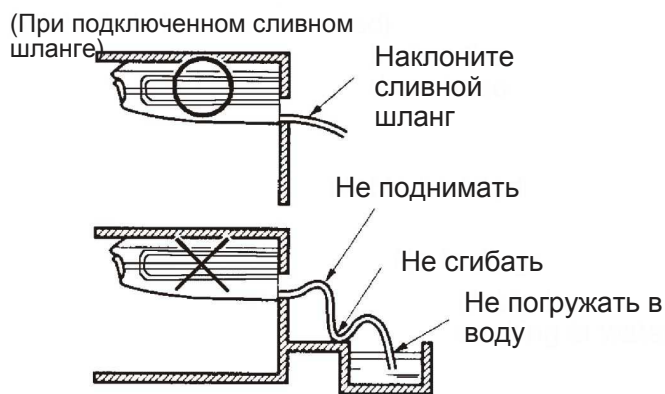


Рис.1

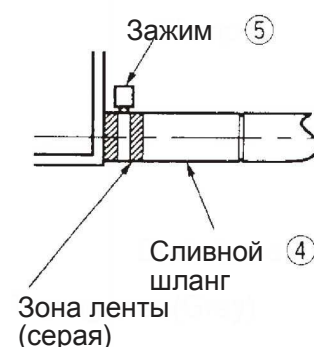


Рис.2



Рис.3  
(4 мм и менее)

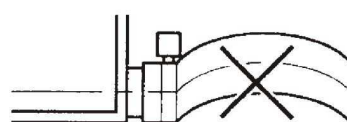


Рис.4

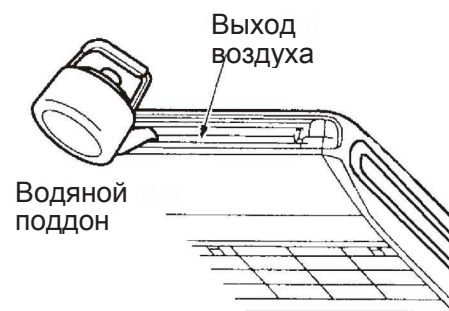


Рис.5

## Проверки после установки

Позиции проверки	Возможные неполадки	Ситуация
Крепление прочное?	Блок может дрожать, вибрировать или издавать звук.	
Проводился ли тест на проверку утечек хладагента?	Возможна недостаточная мощность охлаждения.	
Достаточна ли теплоизоляция?	Может вызывать конденсацию и капание.	
Работает ли слив достаточно хорошо?	Может вызывать конденсацию и капание.	
Соответствует ли напряжение данным паспортной таблички?	Возможны сбои электрики или повреждение деталей.	
Правильно ли установлены трубки и электрические подключения?	Возможны сбои электрики или повреждение деталей.	
Надежно ли блок заземлен?	Возможны утечки электричества.	
Соответствует ли кабель питания указанным требованиям?	Возможны сбои электрики или повреждение деталей.	
Закрыты ли вход и выход?	Возможна недостаточная мощность охлаждения.	
Записана ли длина соединительных трубок и зарядки хладагента?	Охлаждающая мощность может быть не точной	



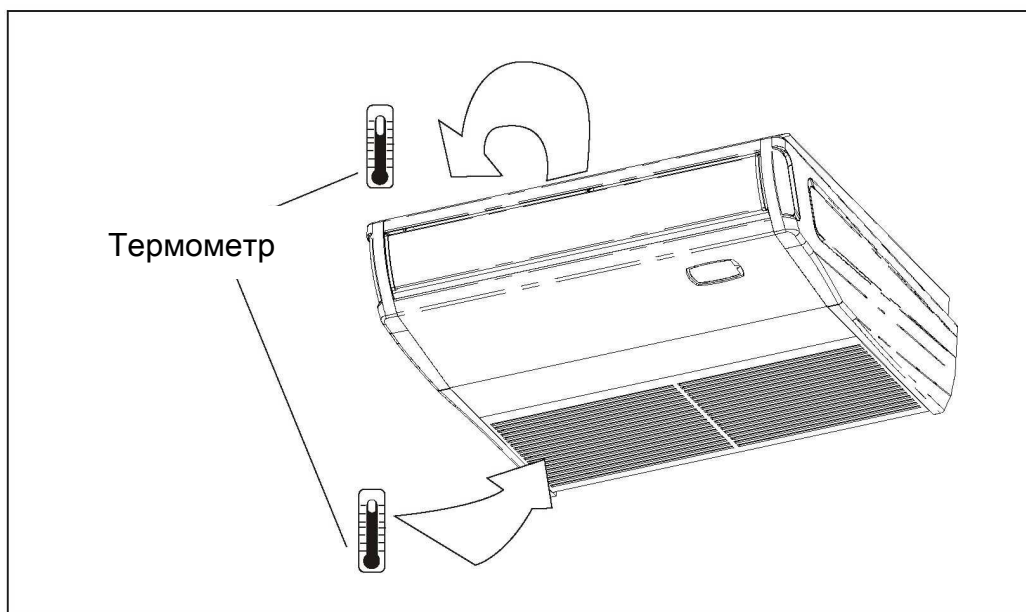
### **ПРЕДУПРЕЖДЕНИЕ!:**

1. Данное устройство не предназначено для использования лицами (включая детей) с ограниченными физическими способностями, либо при недостатке знаний и опыта, если они не действуют под надзором ответственного за их безопасность лица.
2. Не разрешайте детям играть с кондиционером.



## ОЦЕНКА РАБОТЫ

- Проверьте напряжение.
- Измерьте температуру холодного воздуха на входе и выходе.
- Разница этих температур должна быть не ниже 8°C.



- Проверьте функцию автозапуска, она может запоминать режим работы до сбоя питания.

Используйте только оригинальные принадлежности для монтажа, иначе возможны утечки воды, электрошок, пожар и проч.

## Приложение:

Номинальные условия работы кондиционера и диапазоны:

Условия теста	Внутренняя сторона		Наружная сторона	
	DB (C)	WB(C)	DB(C)	WB
Номинальное охлаждение	27	19	35	2
Номинальный обогрев	20	----	7	6
Заявленное охлаждение	32	23	43	2
Охлаждение при низкой темп.	21	15	18 (-7)	----
Заявленный обогрев	27	----	24	1,
Обогрев при низкой темп.	20	----	-7	-ξ

Примечание:

1. Конструкция кондиционера отвечает требованиям стандарта EN14511.
2. Объем воздуха измеряется при стандартном наружном статическом давлении.
3. Производительность охлаждения (нагрева), указанная выше, измерена при нормальных условиях работы, соответствующих стандартному наружному статическому давлению. Параметры могут изменяться при улучшении продукции, в таких случаях приоритет имеет паспортная табличка.
4. В данной таблице температура DB наружной стороны при охлаждении при низкой температуре содержит 2 значения. Значение в скобках - рабочее состояние устройства с функцией охлаждения при низкой температуре.





**Продукт не утилизируется с бытовыми отходами. Утилизируйте согласно местному законодательству.**

66129904712